



GLM100

GLM300



GLM600

GLM1000



GLM2000



GLM3000

**特點:**

**安全性:**

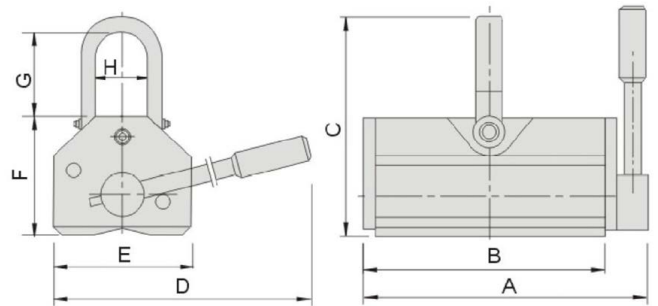
- 強力永磁鋼確保無期限的高度集中且穩定的吸力, 安全負荷數為3.5倍, 即使被吊工件與吊重器之間有較大氣隙, 也能確保最佳工作狀態。

**堅固性:**

- 產品的主體是以優質整體鋼塊用現代化的CNC與FM S系統加工而成, 確保了精度, 鋼性及強度。

**耐用性:**

- 所有鋼件全部鍍鋅防銹, 提高部件壽命, 同時使磁極區域表面硬度提高并保證最優的吊重接觸條件, 保護已加工表面, 產品免維護。



訂購編號	型號	吊重能力	A	B	C	D	E	F	G	H	安全系數	重量
Order No.	Model	kg	mm	mm	mm	mm	mm	mm	mm	mm		N.W.
5565-02	GLM100	100	107	84	120	125	60	71	41	30	x3.5倍	2.5kg
5565-04	GLM300	300	180	155	156	185	90	93	51	41		8.6kg
5565-06	GLM600	600	255	224	212	260	115	120	77	52		21kg
5565-08	GLM1000	1000	280	245	286	371	165	169	97	87		46kg
5565-10	GLM2000	2000	422	380	348	512	216	215	105	121		118kg
5565-12	GLM3000	3000	566	530	400	770	216	222	147	80		181kg