

SV34



SV70

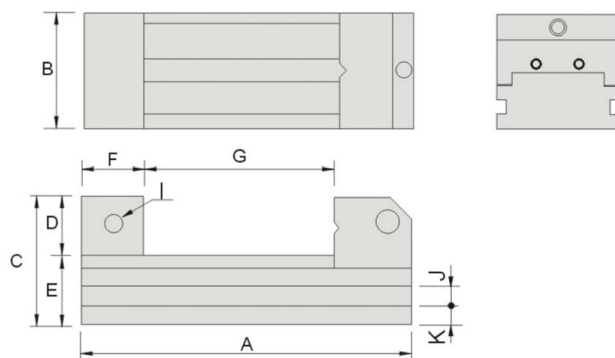


SV90



特點:

- SV型超精密工具萬力,采用高級合金鋼制造,設計結構和精密度都是最好的工具萬力。
- 由于品質和精密度穩定,在日本和歐洲均受到消費者歡迎,產品行銷全世界。
- 新型的單向斜角設計,能夠自動校正主體的變形量。
- 材質:SKS
- 硬度:HRC58°~60°
- 深冷處理:-185°C
- 平行精密度:0.003mm/100mm內
- 垂直精密度:0.004mm/100mm內



訂購編號	型號	A	B	C	D	E	F	G	I	J	K	重量
Order No.	Model											N.W.
5660-34	SV34	75	34	35	15	20	20	0-25	M4	-	-	0.5kg
5660-45	SV45	110	45	45	20	25	25	0-50	M5	6	8	1.0kg
5660-70	SV70	160	70	62	30	32	33	0-80	M6	8	9	3.0kg
5660-90	SV90	210	90	80	40	40	40	0-115	M6	10	12	6.7kg
5660-120	SV120	286	120	90	40	50	60	0-150	M6	12	14	14.9kg