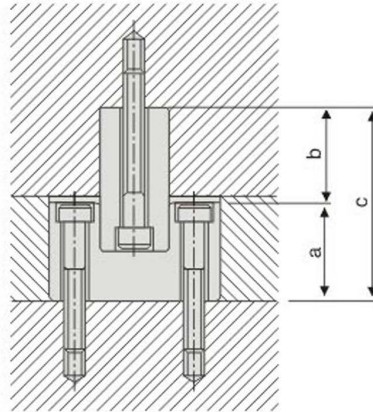
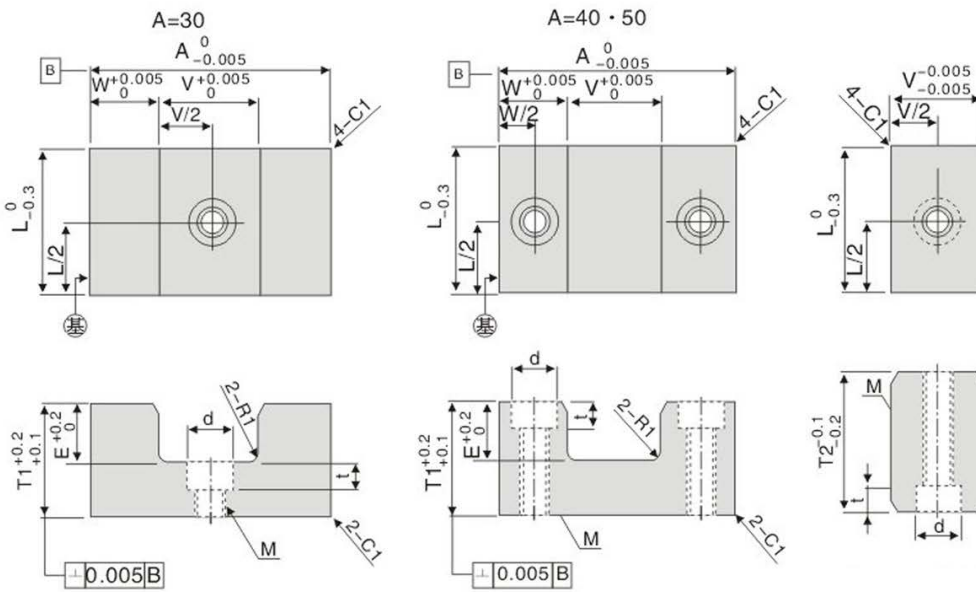




使用例 Example



Type	A	T1	a	b	c
JH047	30	14	14	13	27
	30	19	19	13	32
	40	19	19	16	35
	40	24	24	16	40
	50	29	29	21	50
	50	34	34	21	55



M材質	Hardness	Heat Treatment
Material	硬度	熱處理
YK30	HRC56°~60°	真空处理 Vacuumed
SKD11	HRC58°~62°	真空处理 Vacuumed

W	V	E	T2	M	取付螺栓 Bolt	d	t	L	Catalog No.		T1
									Type	A	
9	12	6	18	5	M4	8	4.5	20	JH047	30	14
											19
12	16	10	25	5	M4	8	4.5	25		40	19
											24
15	20	15	35	8	M6	11	6.5	30		50	29
											34

● Order: Catalog No. [A] x [T1]

备注：圆面以外特殊规格可定制

2D下载 3D下载 返回索引