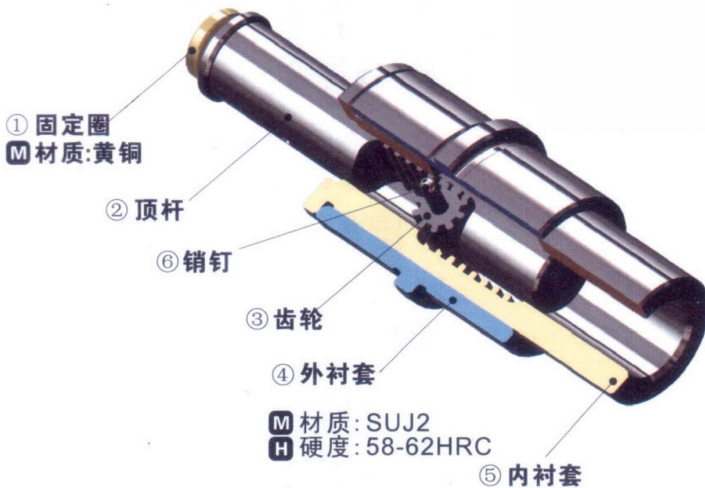


Code	A	D	D1	D2	D3	L	L1	L2	L3	L4	L5	F	P	T	T1
AE-031620	3	12.5	16	22	20	37	14	32	8	17	22	13	-	4	3
AE-041620	4		24	34	30	57	20	44	15	27	36	16	2	4	3
AE-052430	5	16	24	34	30	57	20	44	15	27	36	16	2	4	3
AE-062430	6											17			
AE-082430	8	21.5	30	40	36	78	28	62	20	34	46	17	2	6	4
AE-103036	10											21			
AE-123036	12											21			

产品立体示意图:



产品特点:

1. 快速安装更换顶针设计, 只需一个步骤, 即可完成整个顶针更换过程, 节约模具维护成本。

安装使用说明:

头部有一小孔 (OP) 用于安装一支销钉, 起到顶针止转作用; 所示安装孔都必须垂直于分型面。

功能示意图:

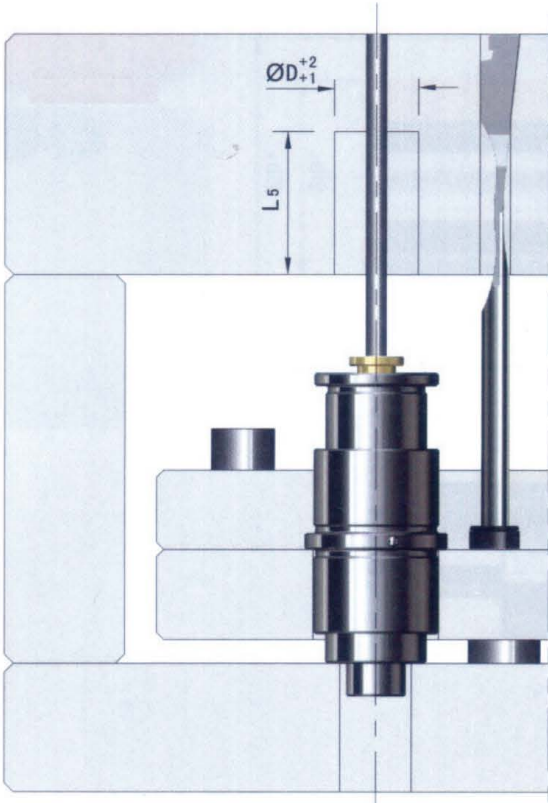


图1 合模状态

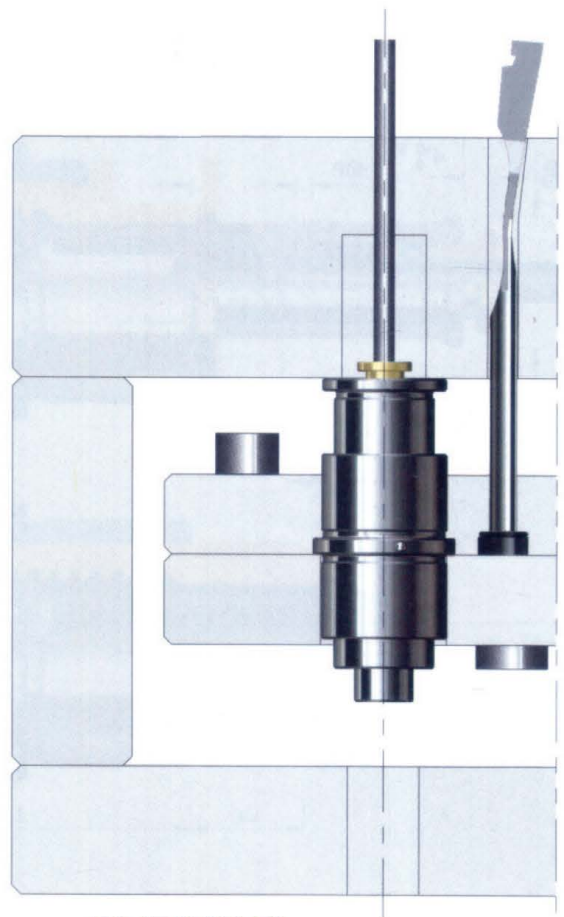


图2 顶出状态(1)

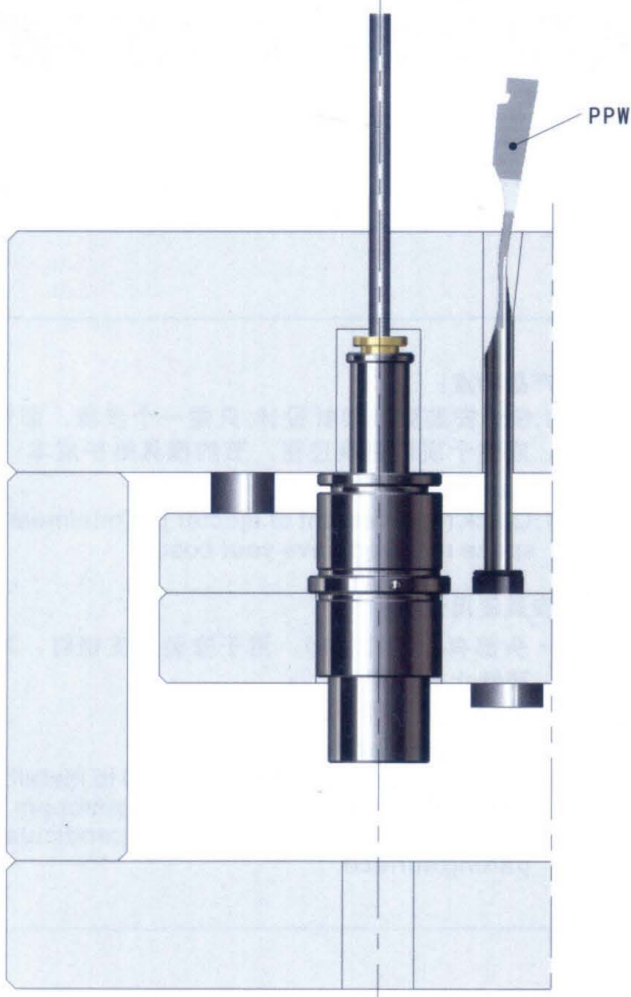


图1 顶出状态(2)

拆卸顶针方法:

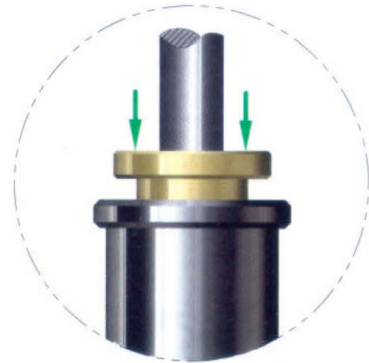


图 a 箭头方向压下铜套

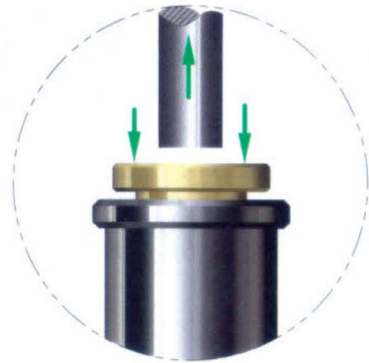


图 b 中间箭头方向提起顶针