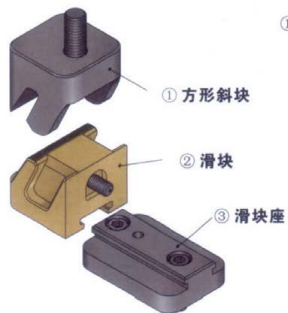
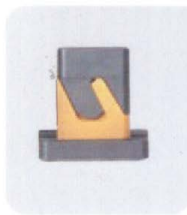


产品立体示意图:

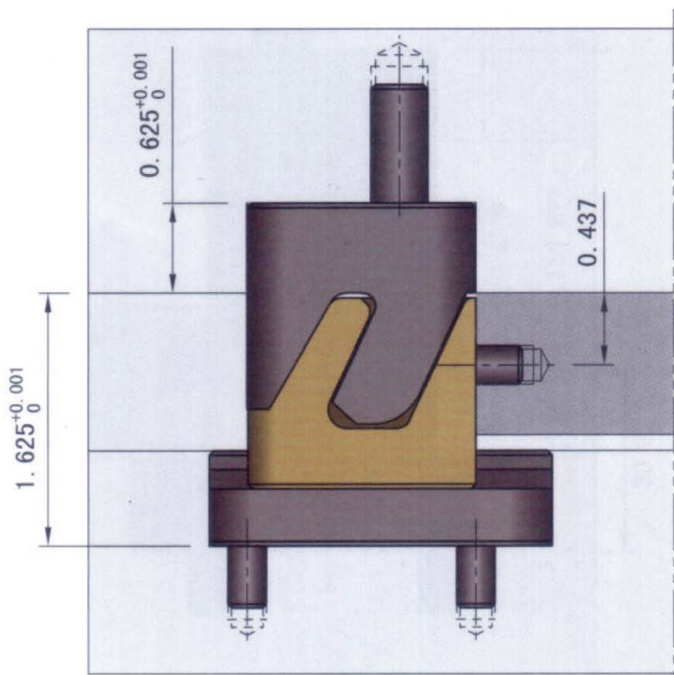
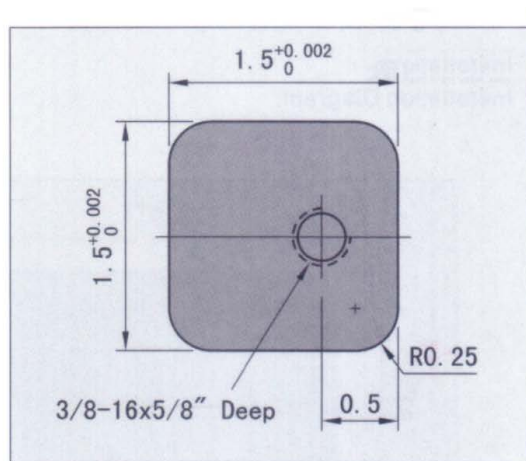
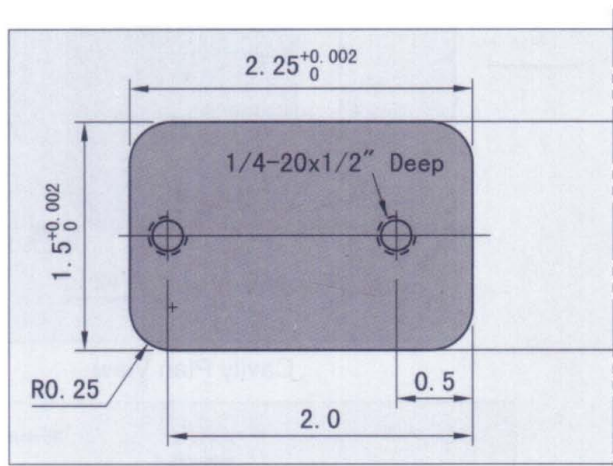


- ①③: 表面发黑处理;
- ②: 表面镀铬处理。

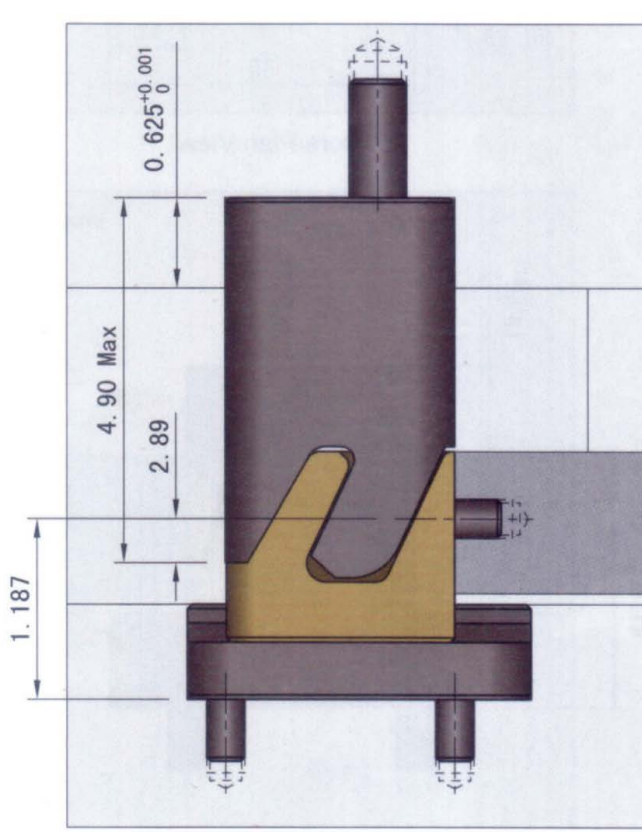


行程=0.25"

安装示意图:



CCA-300



CCA-300L