

功能示意图:

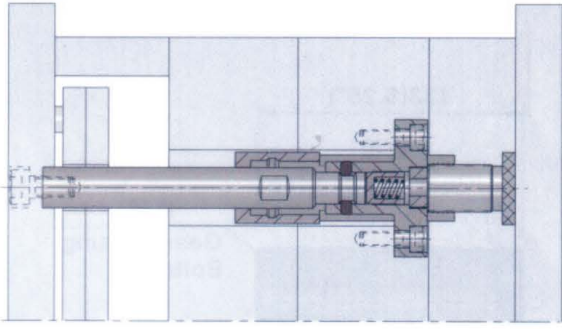


图1 合模状态

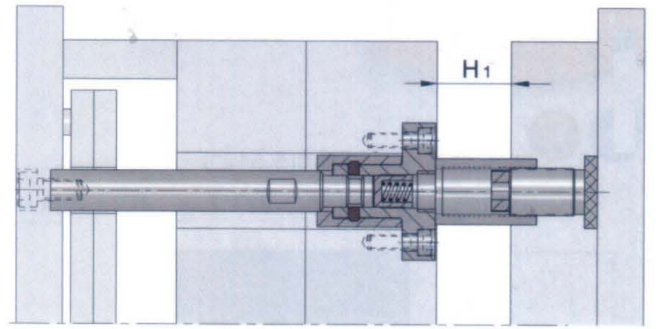


图2 第一次开模状态

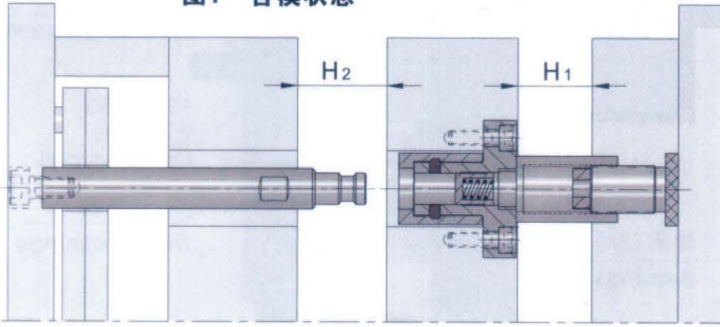
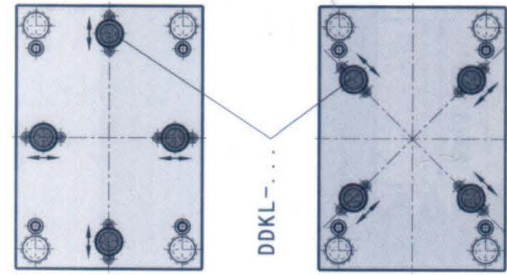


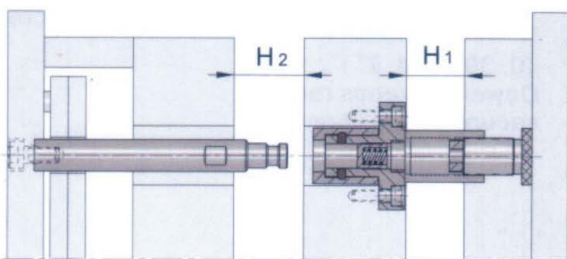
图3 完全开模状态



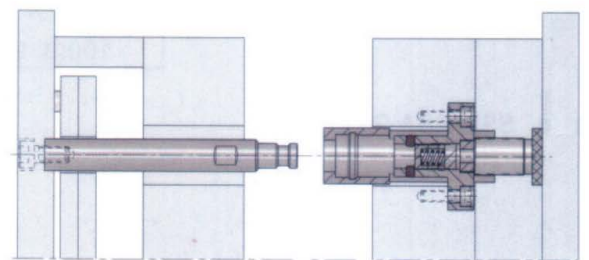
Code	行程 (H1)		T	T1	S	拉力 (負載)
	min	max				
DKL-2811	5	30	4	10	23	100kg
DKL-2812						
DKL-2821						
DKL-2822	30	55		12	32	200kg
DKL-3411						
DKL-3412						
DKL-3421	41	73		16	43	380kg
DKL-3422						
DKL-3421						
DKL-3422	12	58				
DKL-3421						
DKL-3421	58	104				
DKL-3422						

警告:

如下圖所示: 當插杆完全拔離活塞 (第二次開模開始打開或完全打開) 狀態下, 必須保證第一次開模行程處於完全打開狀態, 否則將會導致合模過程中, 因插杆無法插入而損壞內鎖模扣。



图B 正确 ✓



图C 错误 ✗