

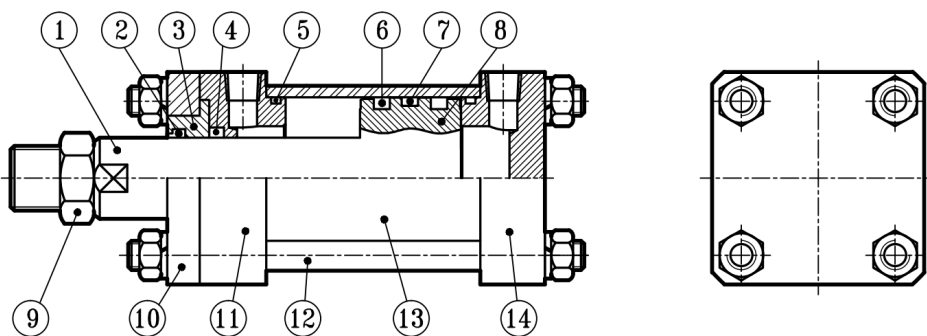
<b>HOB</b>	<b>H</b>	<b>63 X 50</b>	<b>10A</b>	<b>FA</b>	<b>M</b>	<b>2</b>	<b>R</b>	<b>F</b>	
<b>型式</b>	<b>轴牙型式</b>	<b>缸内径</b>	<b>行程</b>	<b>轴心固定型式</b>	<b>缸体固定型式</b>	<b>附磁石</b>	<b>磁簧开关数</b>	<b>缓冲位置</b>	<b>耐高温</b>
HOB 标准型 	E 外牙(无记号) H H槽 I 内牙	∅32 ∅40 ∅50 ∅63 ∅80 ∅100 ∅125 ∅150 ∅160 ∅180 ∅200 ∅220 ∅250	Y: Y型接头 YP: Y附PIN I: I型接头 KG: 浮动接头 PHS: 鱼眼接头 T: T型接头 H: H焊套接头 TW: 半月套 YPI: Y附PIN附I A: 可调螺帽	FA 前法兰型 FB 后法兰型 LB 脚座型 LAA 脚座型 LA 脚座型 TA 耳轴型 TC 耳轴型 TB 耳轴型 CA 单山型 CB 双山型 CAP CA附PIN CAB CA+P+CB	附磁石	磁簧开关数	R 前端缓冲 H 后端缓冲 B 两端缓冲 无记号无缓冲	耐高温 常温无记号 F 耐高温 80-150°	

方型重油油压缸特性资料 Specification

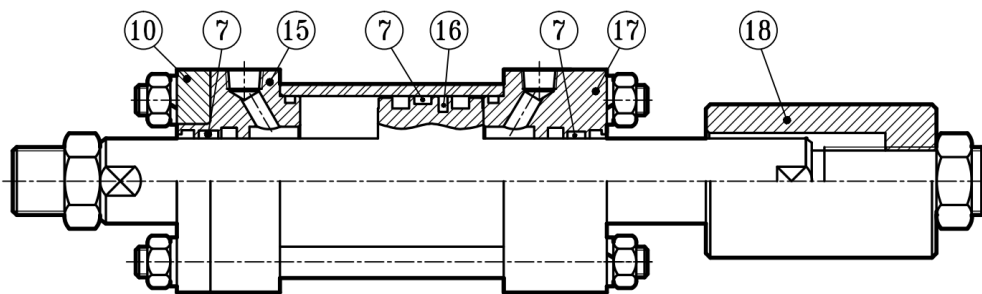
油压缸内径 Bore sizes of cylinder(mm)	∅32、∅40、∅50、∅63、∅80、∅100、∅125、∅150、∅160、∅180、∅200、∅220、∅250
行程范围 Route of travel scope(mm)	1-2500 (行程超过2500mm请与我司业务部联系)
工作媒介 Power fluid	以滤清之标准液压油 Filtered oil
缸管材质 Material of cylinder bareel	碳钢管 Carbon steel pipe
使用压力范围 The range of pressure(Mpa)	0.3-14Mpa (3-140kg/cm <sup>2</sup> )
使用温度范围 The range of temperature(°C)	-10°~+150°(C)
行程公差	±1

HOB

方型重油压缸结构图 Inside Structure and Parts List



HOD



No	零件名 Part name	数量 Quantity	No	零件名 Part name	数量 Quantity	No	零件名 Part name	数量 Quantity
1	活塞杆 Piston rod	1	7	导向环 Wearing ring	1	13	油缸本体 Cylinder tube	1
2	刮尘环 Dust wiper	1	8	活塞本体 Piston	1	14	后盖 End cover	1
3	铜套 Rod bush	1	9	轴心螺帽 Rod nut	1	15	分体式一体前后盖 Rod plate	1
4	刮油环 Rod packing	1	10	压板 End plate	1	16	磁石 Magnet	1
5	缸封环 Gasket	2	11	分体式前后盖 Rod plate	1	17	一体式前后盖 Rod plate	1
6	活塞环 Piston packing	2	12	固定拉杆 Tie bolt	4	18	可调螺帽 Adjustdle nut	1