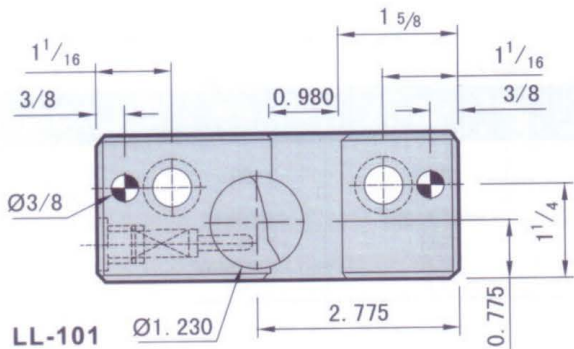
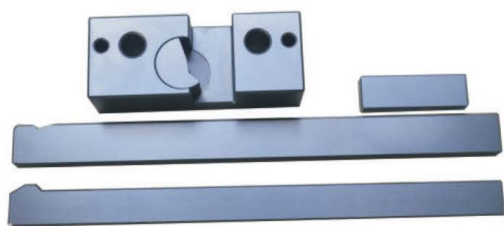
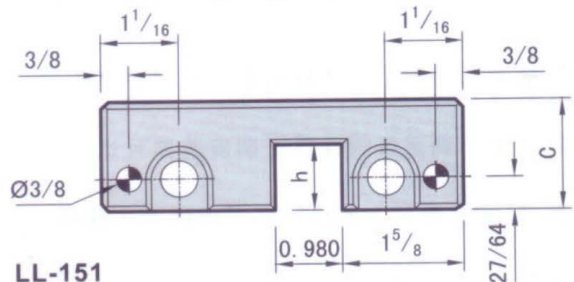
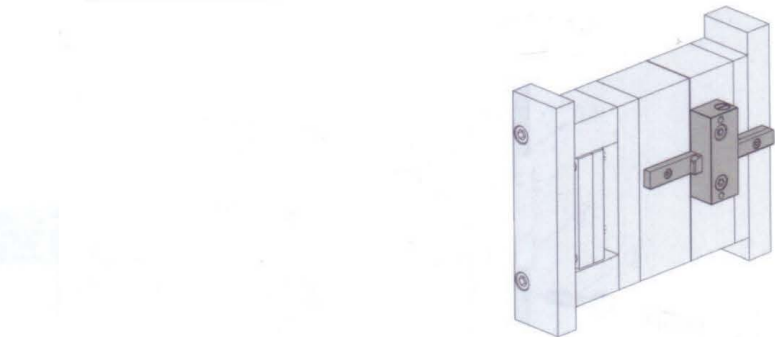


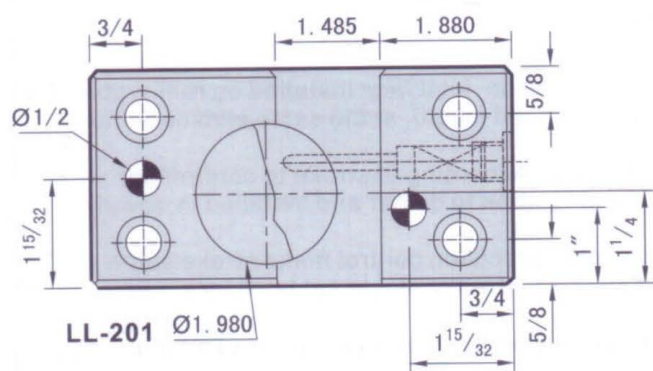
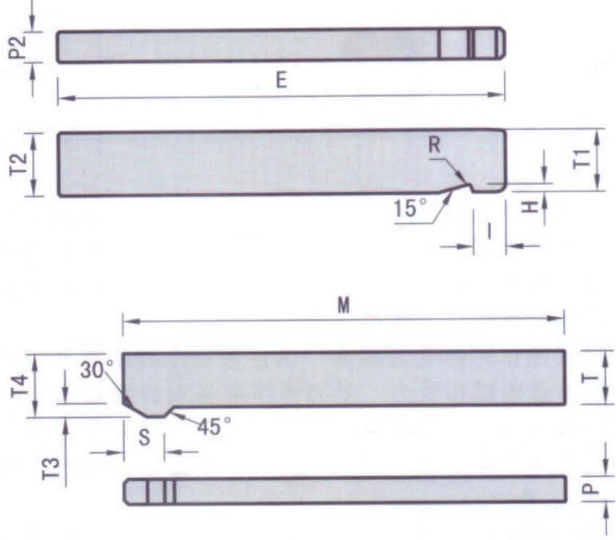
LL-050



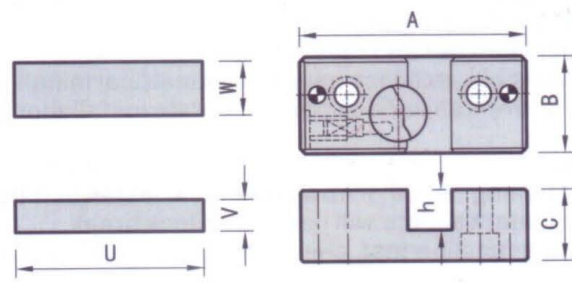
LL-101



LL-151



LL-201



Code	A	B	C	h	H	E	I	P	P2	R	S
LL-050	3	1 13/16	1 5/16	0.535	0.07	7	0.3	0.23	0.23	0.018	0.375
LL-101	5	1 15/16	1 7/16	0.875	0.115	10	0.5	0.355	0.355	0.03	0.625
LL-151	6	2 15/16	2 7/16	1.5	0.187	16	0.625	0.475	0.475	0.04	0.875

Code	T	T1	T2	T3	T4	U	V	W	M	安裝螺絲
LL-050	0.5	0.585	0.59	0.125	0.59	1.75	0.295	0.5	7	5/16
LL-101	0.825	0.967	0.977	0.1875	0.977	3	0.488	0.875	10	0.5
LL-151	1.255	1.465	1.475	0.275	1.475	4.5	0.995	1.5	16	