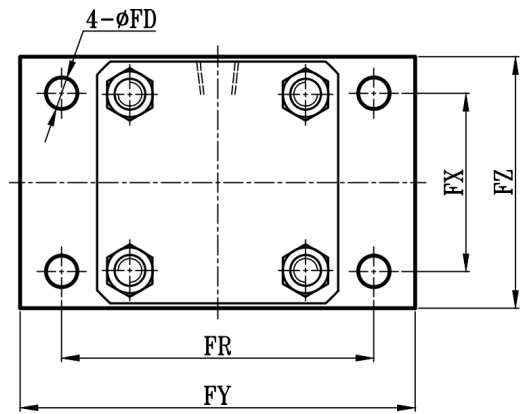
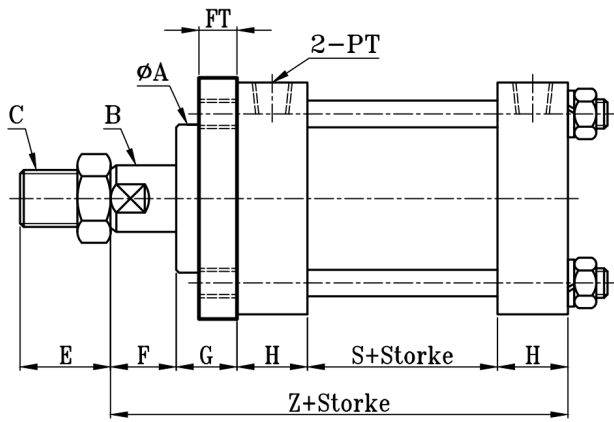
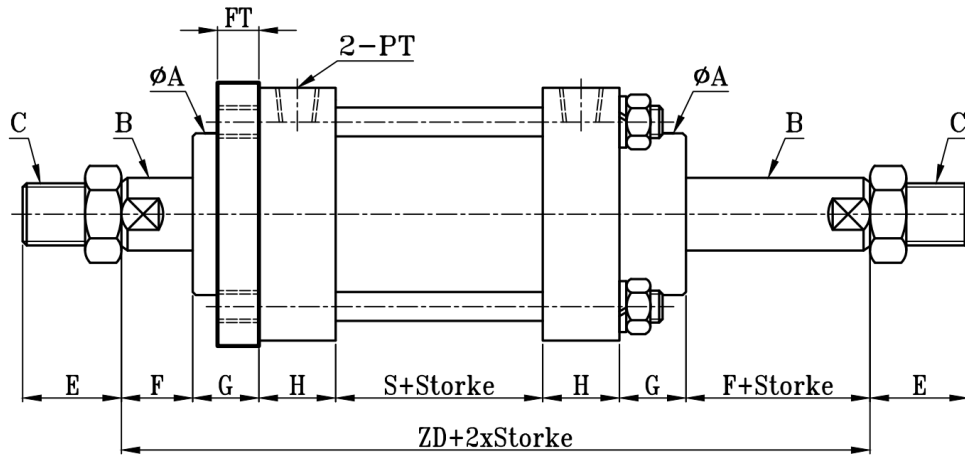


MOB:MOB+FA TYPE

方型轻油压缸FA板尺寸图 7Mpa Hydraulic Cylinders FA Dimensional Features



MOD:MOD+FA TYPE



缸径 BORE	MOB-MOD											FA TYPE					
	ΦA	ΦB	C	E	F	G	H	PT	S	Z	ZD	ΦFD	FT	FR	FX	FY	FZ
$\Phi 16$	21	10	M8xP1.25	20	11	15	20	1/8	45	111	137	7	8	53	23	70	40
$\Phi 20$	25	12	M10xP1.25	25	11	15	20	1/8	45	111	137	7	8	58	28	75	45
$\Phi 25$	25	14	M12xP1.25	25	11	15	20	1/8	45	111	137	7	8	58	28	75	45
$\Phi 32$	30	16	M14xP1.5	30	15	15	25	1/4	50	130	160	9	10	80	34	100	55
$\Phi 40$	40	20	M16xP1.5	30	15	20	25	3/8	50	135	170	12	11	93	50	115	75
$\Phi 50$	45	20	M16xP1.5	30	15	20	30	3/8	55	150	185	12	11	93	50	115	75
$\Phi 63$	55	25	M22xP1.5	35	20	25	30	3/8	55	160	205	14	14	117	60	140	90
$\Phi 80$	62	30	M26xP1.5	40	20	30	35	1/2	60	180	230	14	16	152	75	180	110
$\Phi 100$	75	35	M30xP1.5	40	20	30	35	1/2	75	195	245	16	18	158	90	195	130
$\Phi 125$	85	50	M40xP2.0	50	25	30	40	1/2	75	210	265	18	20	184	110	225	150
$\Phi 150$	105	60	M50xP2.0	60	30	30	50	3/4	85	245	305	22	24	225	145	270	190
$\Phi 160$	105	60	M50xP2.0	60	30	30	50	3/4	85	245	305	22	24	225	145	270	190
$\Phi 180$	130	80	M70xP2.0	80	30	35	50	3/4	95	260	325	26	29	280	175	330	230
$\Phi 200$	130	80	M70xP2.0	80	30	35	50	3/4	95	260	325	26	29	280	175	330	230