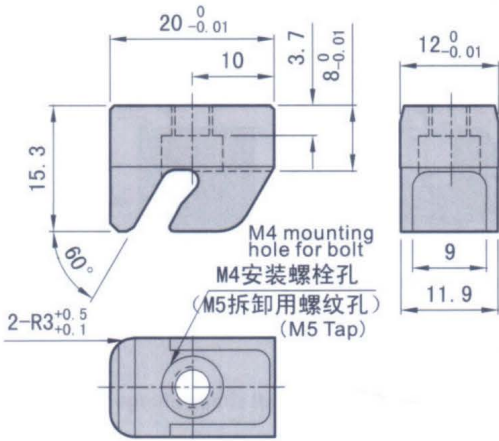
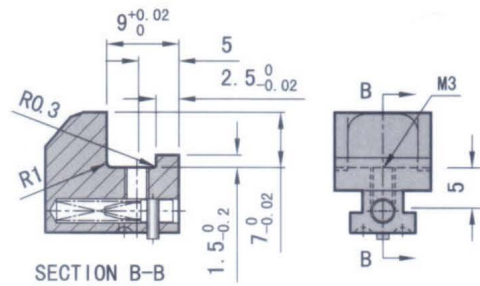


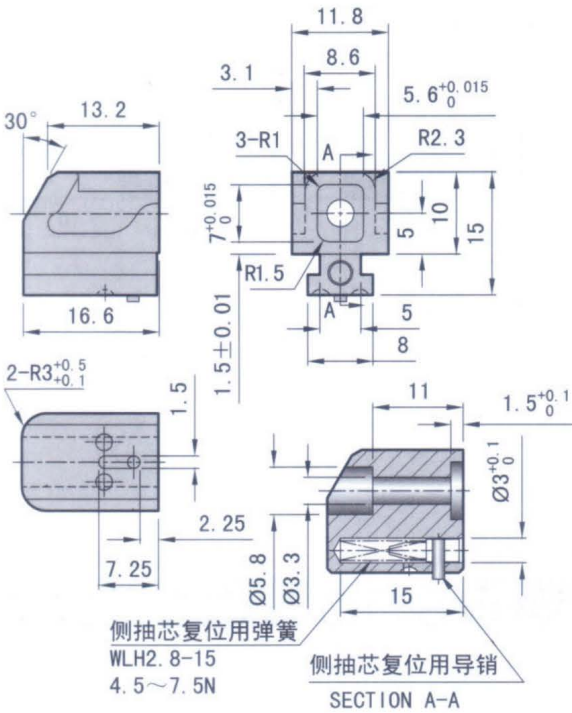
1. 方形斜导块



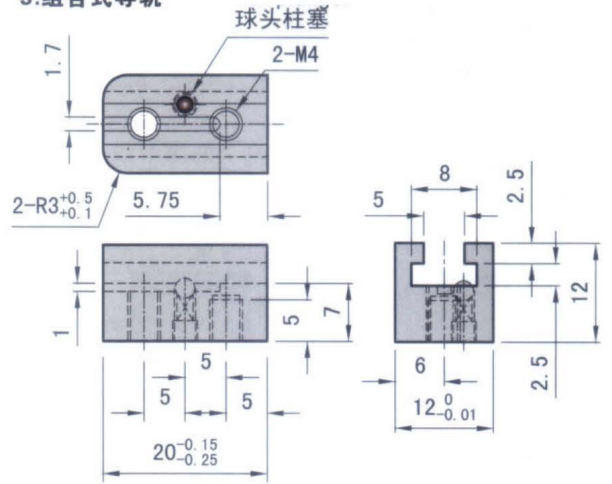
2. 側抽芯滑塊(带螺纹加工)



2. 側抽芯滑塊(带嵌入部加工)



3. 組合式导轨



注：單套制作，不可實現互換

Code	ST	W
MSCSG-3-12	3	12
MSCSGM-3-12		