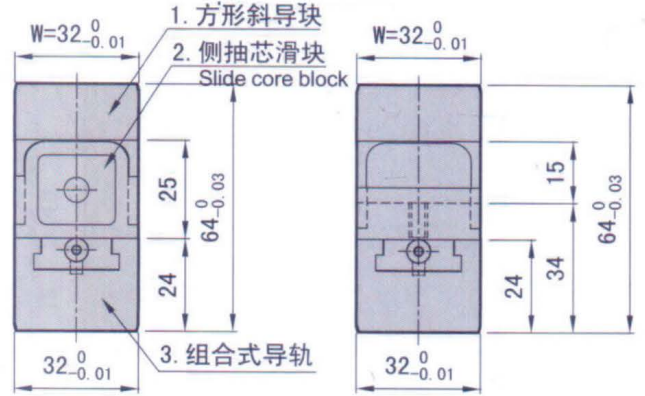


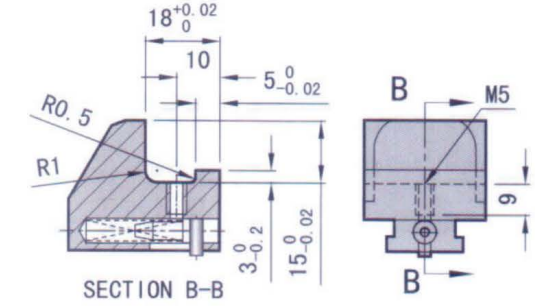
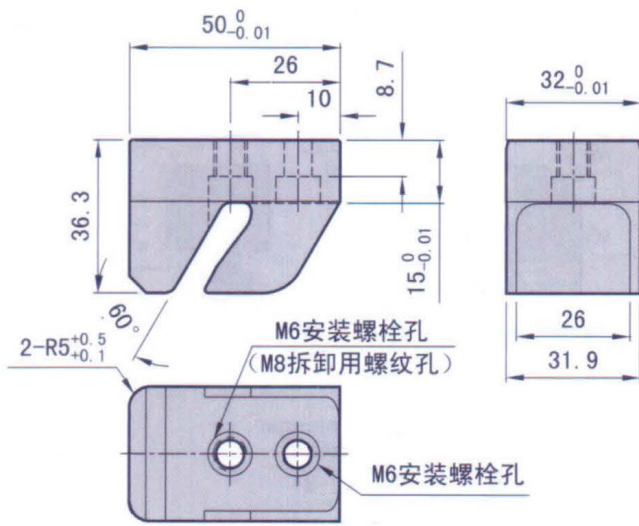
MMSCSB-10-32
(带嵌入部加工)

MMSCSGB-10-32
(带螺纹加工)

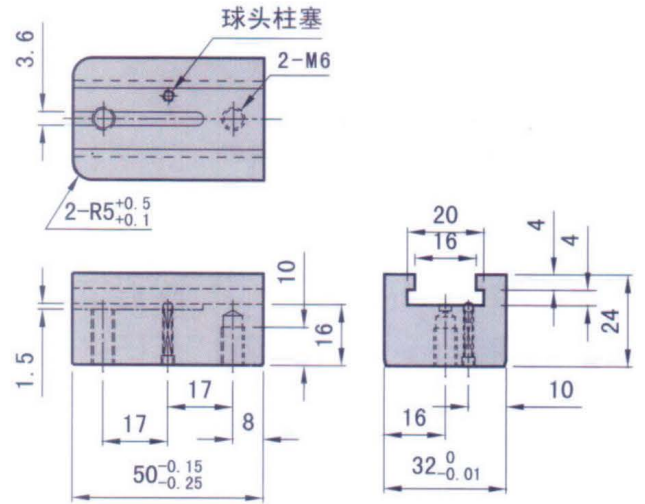


1. 方形斜导块

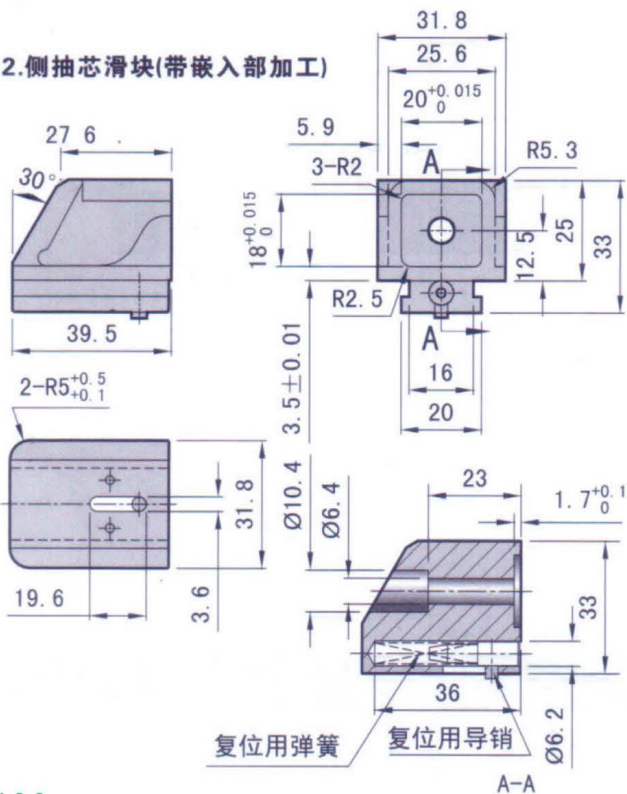
2. 侧抽芯滑块(带螺纹加工)



3. 组合式导轨



2. 侧抽芯滑块(带嵌入部加工)



注：单套制作，不可实现互换

Code	ST	W
MSCSG-10-32	10	32
MSCSGM-10-32		