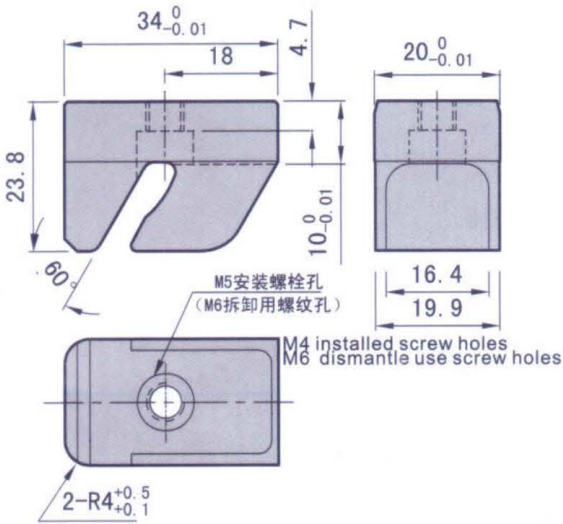
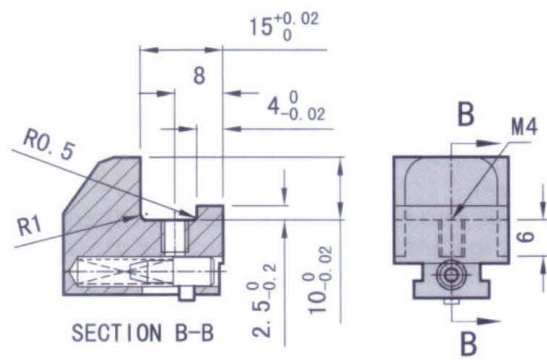


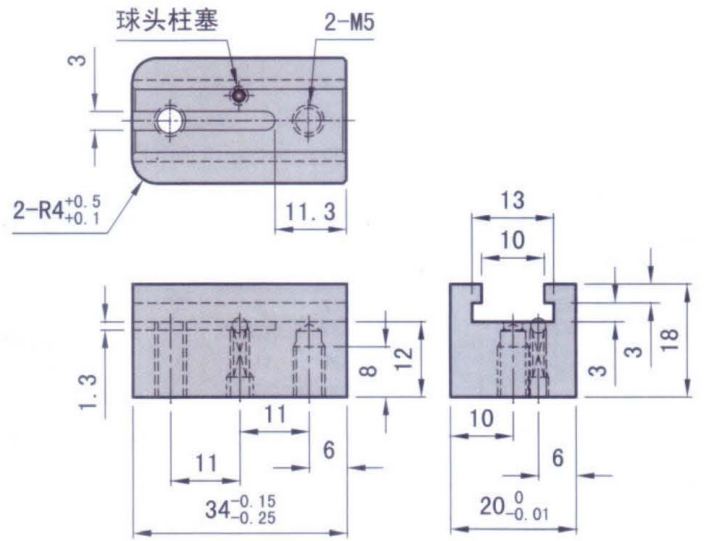
1. 方形斜导块



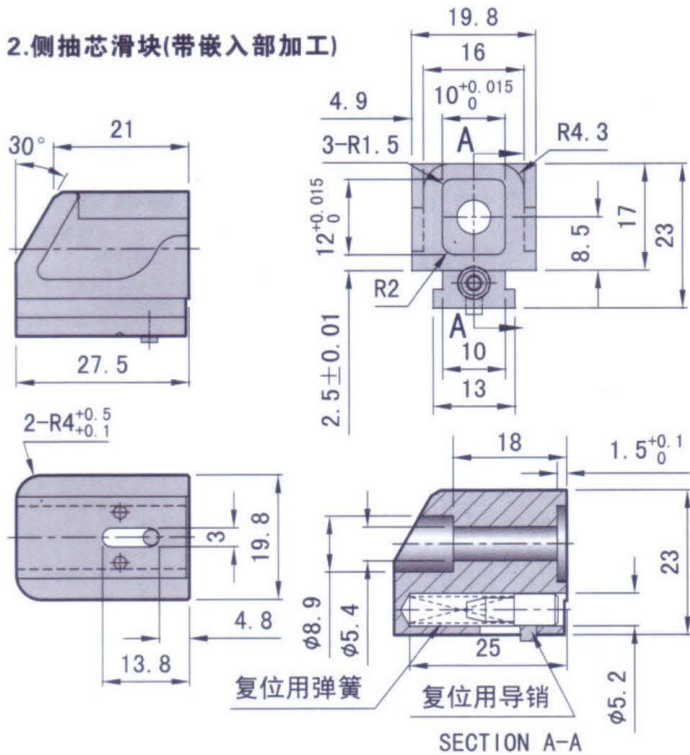
2. 側抽芯滑塊(带螺纹加工)



3. 組合式导轨



2. 側抽芯滑塊(带嵌入部加工)



注：單套制作，不可實現互換

Code	ST	W
MSCSG-6-20	6	20
MSCSGM-6-20		