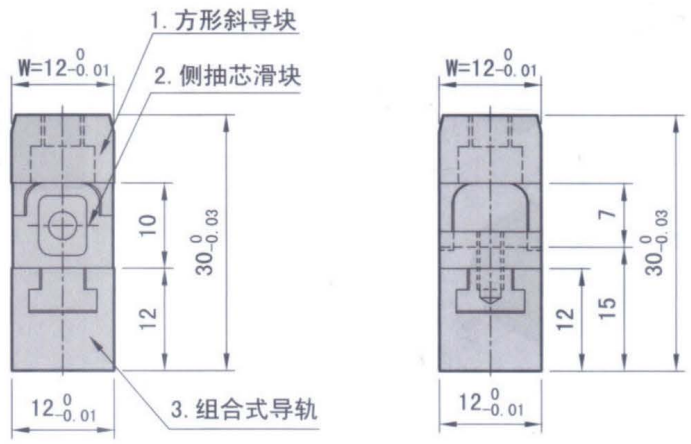
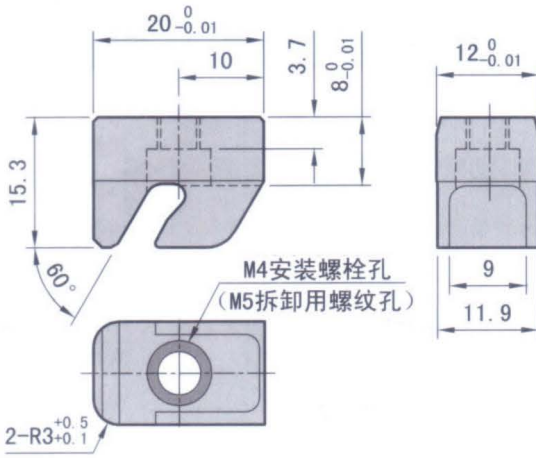


MSCSG-3-12
(带嵌入部加工)

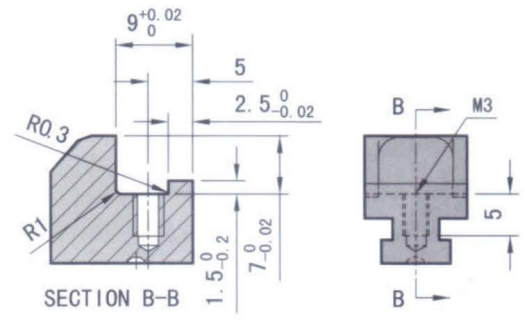
MSCSGM-3-12
(带螺纹加工)



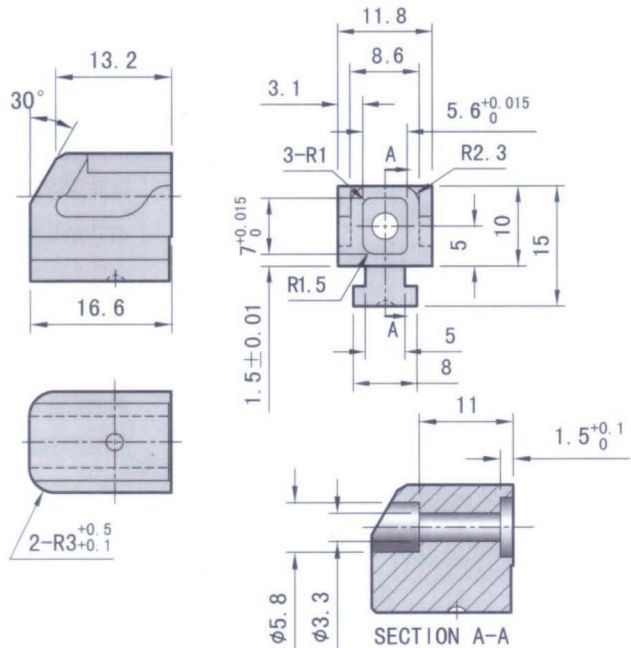
1. 方形斜导块



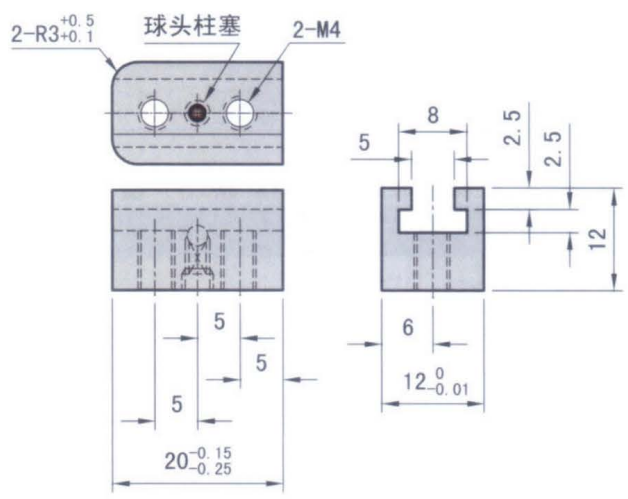
2. 侧抽芯滑块(带螺纹加工)



2. 侧抽芯滑块(带嵌入部加工)



3. 组合式导轨



注：單套制作，不可實現互換

Code	ST	W
MSCSG-3-12	3	12
MSCSGM-3-12		