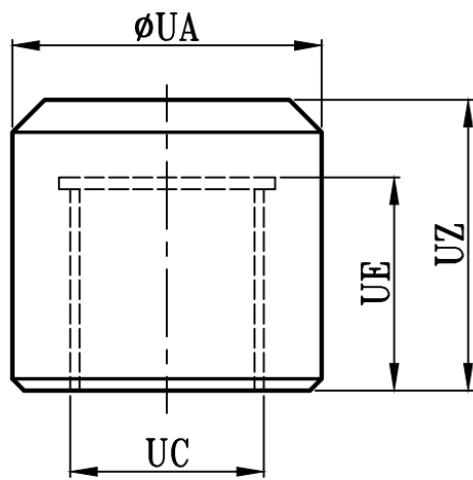


# 油压缸轴牙通用配件:U、T、TW

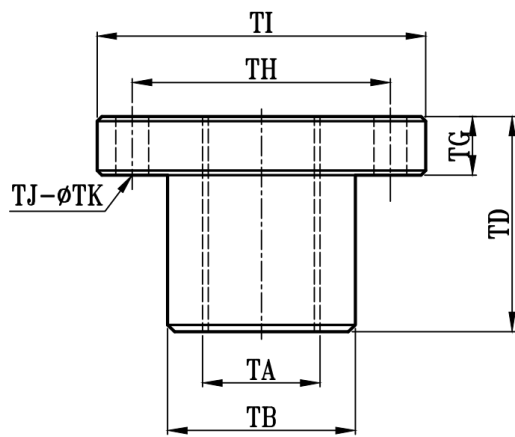
油缸系列通用配件尺寸图 Accessories for Hydraulic Series Cylinders

## U: (焊套接头)TYPE



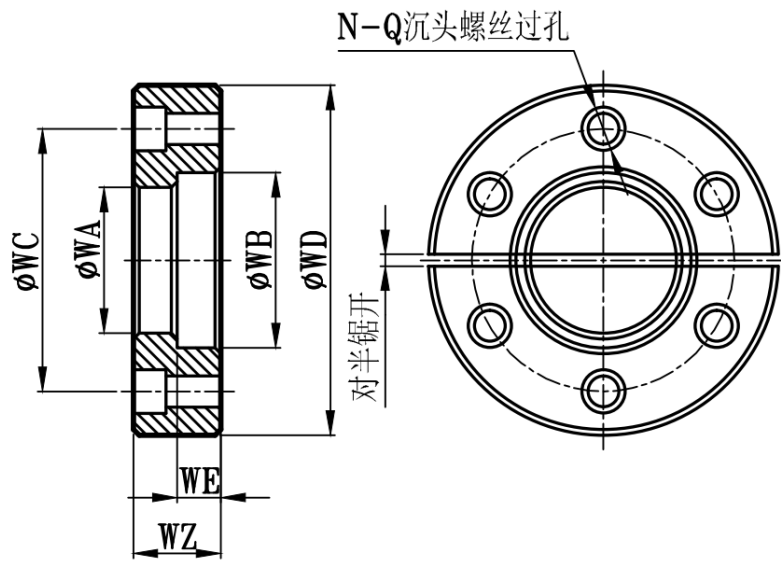
型号	$\phi UA$	UZ	UE	UC
HU010	20	30	15	M10xP1.25
HU012	25	30	15	M12xP1.25
HU014	30	40	20	M14xP1.5
HU016	30	40	20	M16xP1.5
HU022	40	45	25	M22xP1.5
HU026	45	50	30	M26xP1.5
HU030	55	55	35	M30xP1.5
HU036	60	55	35	M36xP1.5
HU040	65	55	35	M40xP2
HU050	75	65	45	M50xP2
HU070	80	85	60	M70xP2
HU090	100	115	90	M90xP2
HU100	120	115	90	M100xP3

## T: (T型接头)TYPE



型号	TI	TH	TG	TD	TB	TA	TJ	$\phi TK$
HT010	55	38	10	15	20	M10xP1.25	4	7
HT012	60	48	10	15	25	M12xP1.25	4	7
HT014	75	53	12	20	30	M14xP1.5	4	9
HT016	75	53	12	20	30	M16xP1.5	4	9
HT022	90	65	16	25	40	M22xP1.5	4	11
HT026	110	78	16	30	45	M26xP1.5	4	13
HT030	130	93	18	35	55	M30xP1.5	4	15
HT036	130	93	18	35	55	M36xP1.5	4	15
HT040	140	103	20	35	65	M40xP2	6	15
HT050	150	113	25	45	75	M50xP2	6	17
HT070	190	146	30	60	100	M70xP2	6	20
HT090	220	171	40	90	120	M90xP2	6	22
HT0100	240	191	50	90	140	M100xP3	8	22

## TW: (半月套)TYPE



型号	$\phi WA$	$\phi WB$	$\phi WC$	$\phi WD$	WE	WZ	N	Q
TW12	7	12	35	60	10	20	4	M6
TW14	9	14	35	60	10	20	4	M6
TW16	11	16	40	65	10	20	4	M8
TW20	14	20	45	70	15	30	4	M8
TW25	18	25	50	80	15	30	4	M10
TW30	23	30	60	90	15	30	4	M12
TW35	27	35	65	95	15	30	4	M12
TW40	32	40	70	105	20	40	4	M14
TW50	40	50	80	115	20	40	6	M14
TW60	50	60	95	130	20	40	6	M16
TW80	70	80	120	160	25	50	6	M18
TW100	85	100	145	190	25	50	6	M20
TW120	100	120	165	210	25	50	6	M20
TW140	120	140	185	230	30	60	8	M20
TW160	140	160	205	250	30	60	8	M20
TW180	150	180	230	280	35	70	8	M22
TW200	170	200	250	300	35	70	8	M22