

限位功能安装图

Code		A	B	C	E	F	N	G	H
PSM-0001	精密型 (台湾制造)	38	19	16	31.5	24.89	24	34.5	10
PSM-0002		54	32	20	43	34.93	6.5	46	14.5
PSM-0003		66	45	30	57	53.98	49.5	70	22.5

Code		N1	R	D1	L1	V1	M1	夹持力(kgf)
PSM-0001	精密型 (台湾制造)	25.5	5	6	8.5	1.5	M5x11.5DEEP	10
PSM-0002		38	10	8	10.5	1.5	M6x14.5DEEP	20
PSM-0003		51	12	10	17	1.5	M8x18DEEP	40

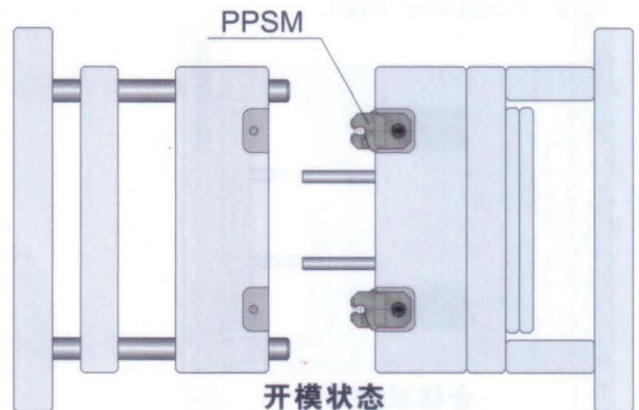
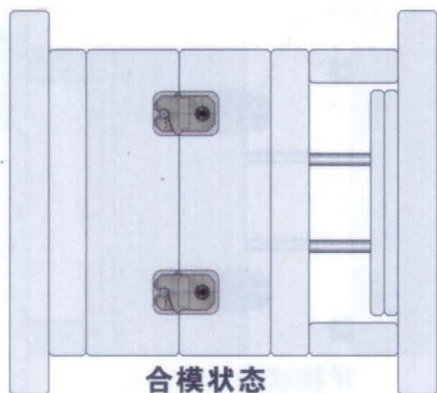
产品特点:

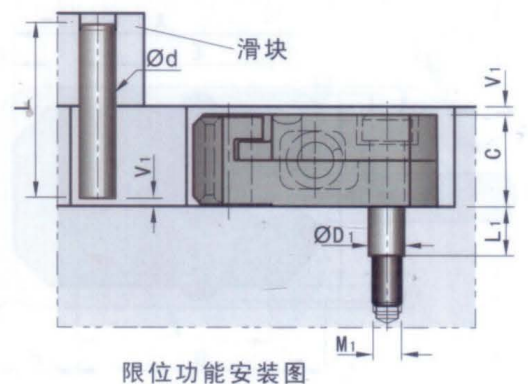
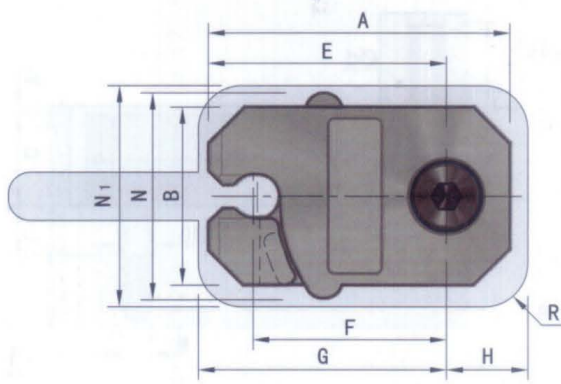
- 1.精密合金鑄造，堅固耐用；
- 2.PSM為公制，可適應不同國家的客戶要求；
- 3.在合模順序無要求的情況下，可當作鎖模扣使用；
- 4.超行程設計，有效防止因行程加工（設定）不準而導致的損壞。

安裝使用說明:

- 限位銷釘必須保證垂直安裝；
- 銷釘安裝方向必須保證與限位夾開口方向一致；
- 限位行程必須精確計算。

功能示意图（锁模功能）:





Code		A	B	C	E	F	N	G	H
PSM-0001	精密型 (台灣製造)	38	19	16	31.5	24.89	24	34.5	10
PSM-0002		54	32	20	43	34.93	6.5	46	14.5
PSM-0003		66	45	30	57	53.98	49.5	70	22.5

Code		N1	R	D1	L1	V1	M1	夾持力(kgf)
PSM-0001	精密型 (台灣製造)	25.5	5	6	8.5	1.5	M5x11.5DEEP	10
PSM-0002		38	10	8	10.5	1.5	M6x14.5DEEP	20
PSM-0003		51	12	10	17	1.5	M8x18DEEP	40

產品特點:

1. 精密合金鑄造，堅固耐用；
2. PSM為公制，可適應不同國家的客戶要求；
3. 在合模順序無要求的情況下，可當作鎖模扣使用；
4. 超行程設計，有效防止因行程加工（設定）不準而導致的損壞。

安裝使用說明:

- 限位銷釘必須保證垂直安裝；
- 銷釘安裝方向必須保證與限位夾開口方向一致；
- 限位行程必須精確計算。

功能示意图（鎖模功能）：

