

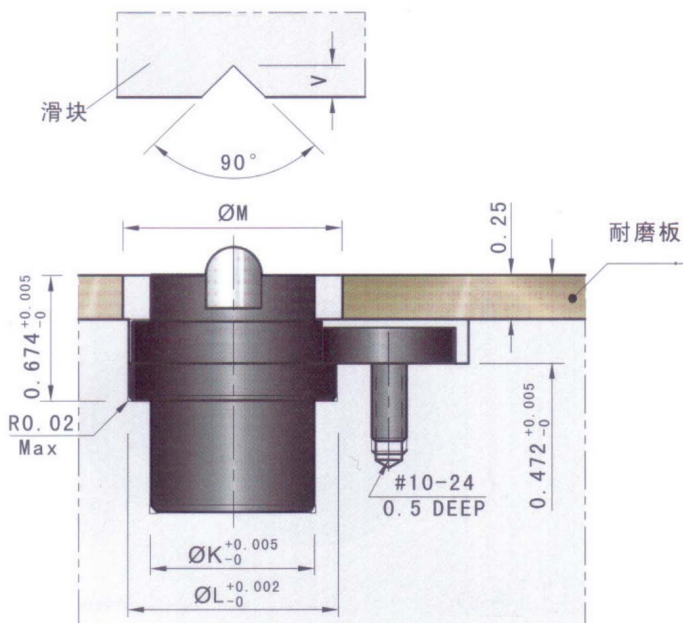
Code		A	B	C	D	E	F	H	J
PSR-1000	精密型	1.08	0.072	0.795	0.62	0.63	0.375	0.866	0.188
PSR-2000		1.32	0.121	1.035	0.74	0.748	0.42	0.984	0.250
PSR-4000		1.26	0.149	0.975	0.87	0.866	0.468	1.102	0.312

Code		V	K	L	M	N	荷重(Kgf)
PSR-1000	精密型	0.091	0.625	0.869	0.94	0.67	4.5
PSR-2000		0.153	0.750	0.987	1.06	0.715	9
PSR-4000		0.194	0.875	1.105	1.19	0.763	18

產品特點:

1. 獨特的設計，一體化的裝置；
2. 安裝簡單，外形精巧，占用空間小；
3. 需配做加工“^”形槽
4. 簡單經濟、堅固耐用，能使用單個或多個限位夾，以達到更大的荷重。

安裝示意图:



安裝使用說明：

模具上嚴格按安裝開框尺寸加工安裝

可選用多個產品安裝以增加荷重。

