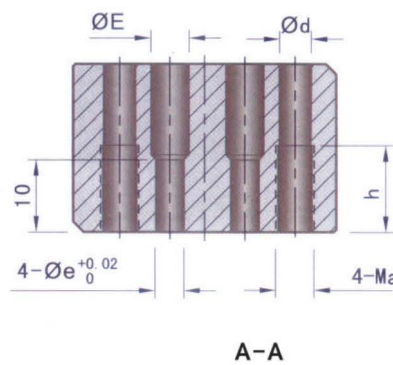
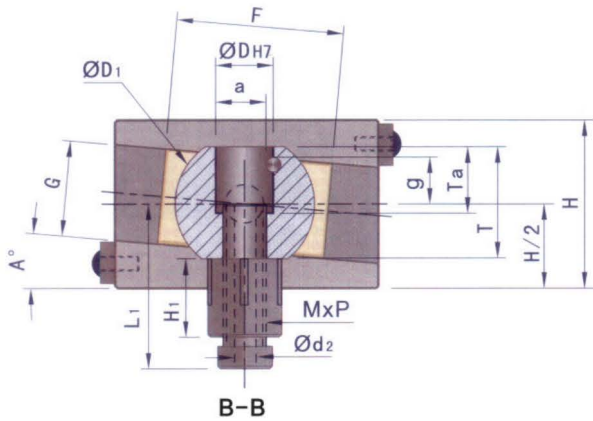
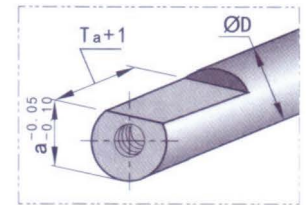


自潤滑板: 銅+石墨



適用斜頂杆:



D	W	Wa	Wb	26 L	La	C	D	d	d2	E	e	K
16	54	44	33	65	38	8	30	6.6	9	6.6	6	18
20	64	51	38	70	42		40					
25	70	58	45	80	45	10	45	8.6	11	9	8	20
30	78	64	51	100	70		50					
35	92	75	58	115	85	8	55	10.6	13	11	10	50
40	100	82	66	125			60					

D	h	T	Ta	G	F	a	g	Sw1	Sw2	Ma
16	20	24	15	20	40	13	10	17	14	M8
20		30	18	24		17	13	22	19	
25	58	35	20.5	26	45	22	14	27	22	M10
30		38	22	30		27	15	32	27	
35	30	40	23	34	70	31	16	36	32	M12
40		43	24.5	38		36	41	38		

D	H			H1		L1		MxP	A 指定單位0°	A 指定單位0°
	0°-10°	11°-15°	16°-20°	0°-10°	11°-20°	0°-10°	11°-20°			
16	35	41	48	21	28	42	50	M14x1.5	0°	1°-20°
20	40	47	55	21.5	29	45	54	M18x1.5		
25	44	52	61	25	30.5	49	59	M22x1.5		
30	54	62	72	28	35	54	64	M27x1.5		
35	60	70	82	29	38	58	68	M30x1.5		
40	65	78	90	39	39	60.5	70.5	M36x1.5		