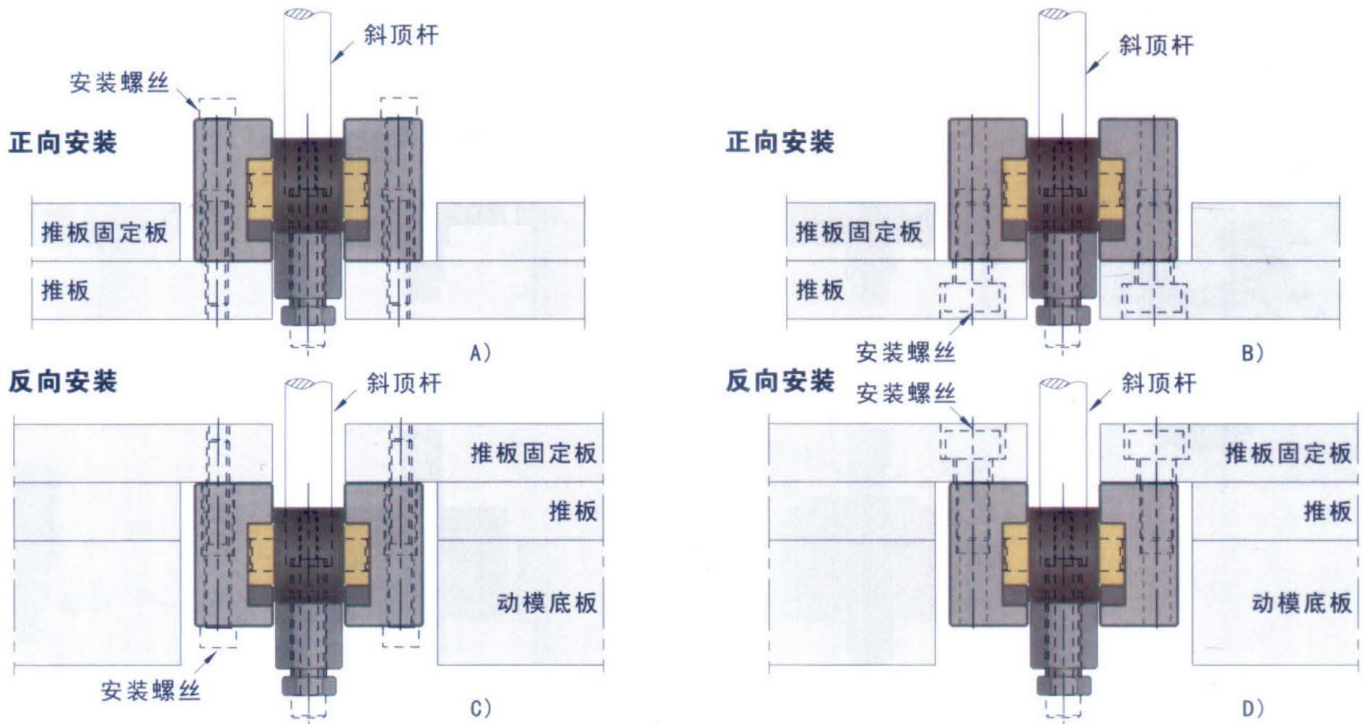


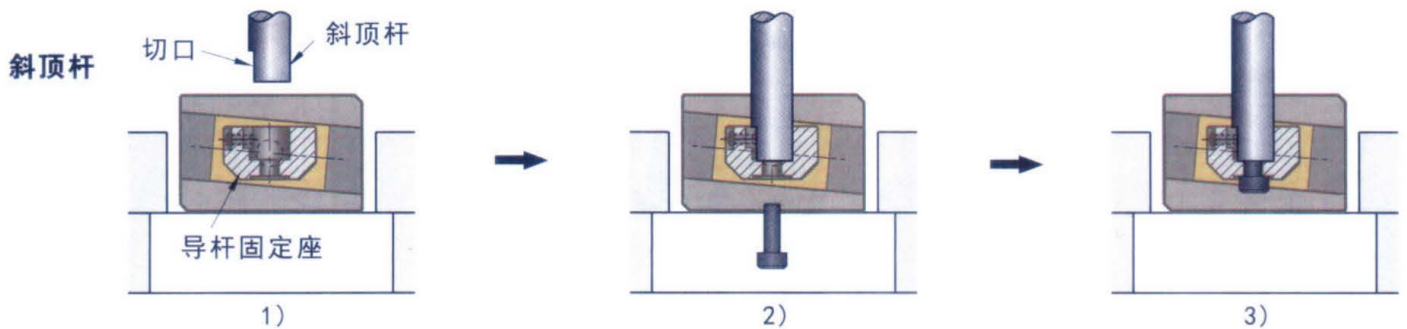
**安装示意图：**



**安装使用说明：**

1. 斜頂滑座有正、反兩種安裝方法，每種安裝方法分別有兩種不同螺絲固定方法，如上圖 A、B、C、D 所示；
2. 以上安裝方法僅适用于斜頂滑座 SSCZN、SSCZA、KKOCUM、KKOCUF、RRCSUF、RRCSUM 系列產品；
3. 斜頂滑座 SSCZN、SSCZA、KKOCUM、KKOCUF 系列圖 A、C 的安裝方法略有不同，螺絲頭部未高出斜頂滑座。

**安装示意图：**



**斜頂杆安裝方法：**

- 將斜頂杆的切口對齊導杆固定座的止轉面；
  - 將斜頂杆插入導杆固定座并確保位置；
  - 適用杯頭螺絲將其固定；
- 以上安裝方法僅适用于 SSCZN、KKOCUF、RRCSUF。