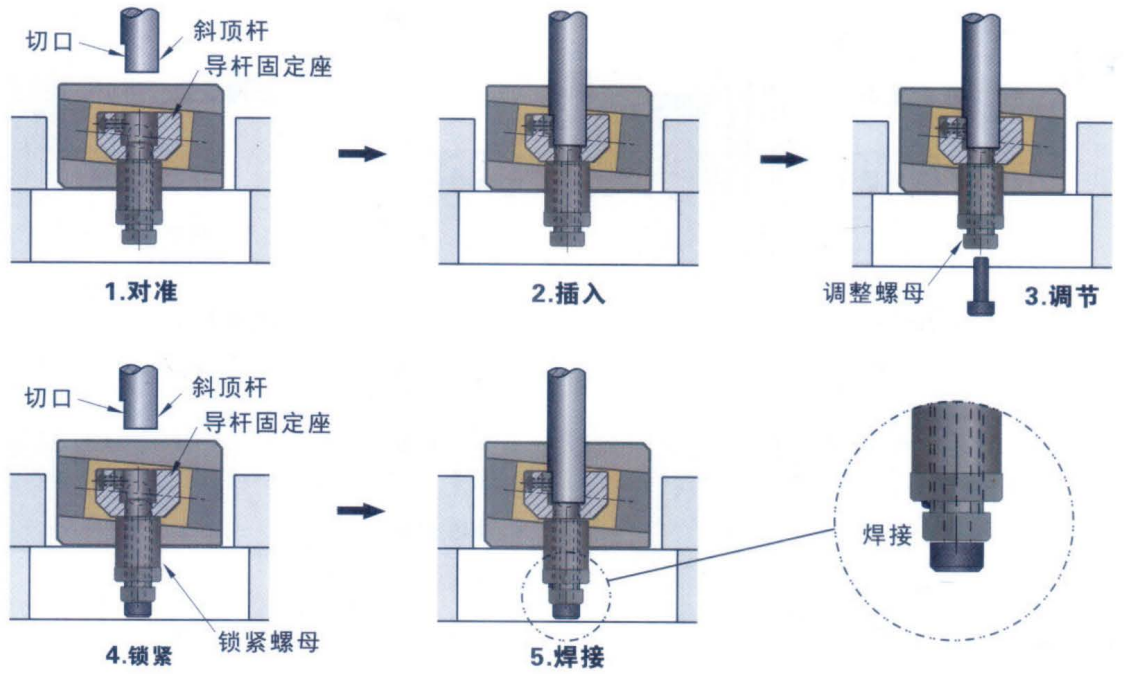


功能示意图:

(斜顶杆可调型)



斜顶杆安装方法:

1. 将斜顶杆的切口对对齐导杆固定的止转面;
2. 将斜顶杆插入导杆固定座并确保位置;
3. 旋转调整螺母确认斜顶杆位置; (不同型号可调节高度略有不同, 具体请参考各型号说明)
4. 旋转锁紧螺母锁紧, 并同时使用杯头螺丝固定斜顶杆;
5. 为避免斜顶杆松动, 将调整螺母与锁紧螺母焊接防松处理。

使用范例:

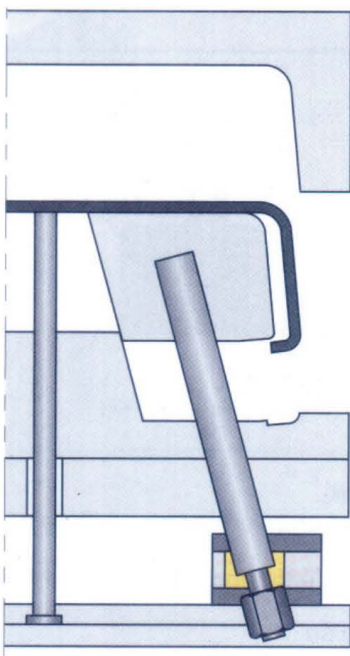


图1: 零角度 (水平)

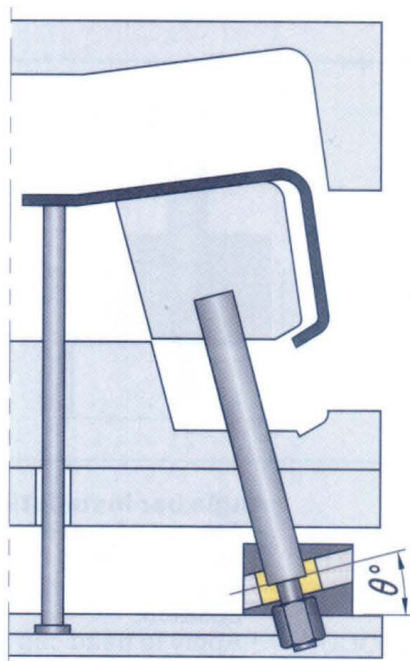


图2: 带角度 (下降)

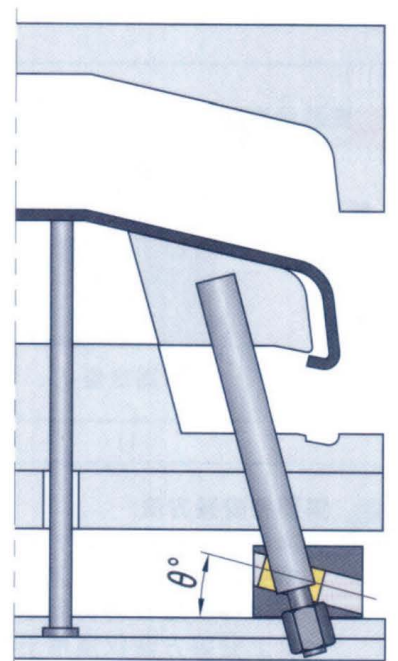


图3: 带角度 (上升)