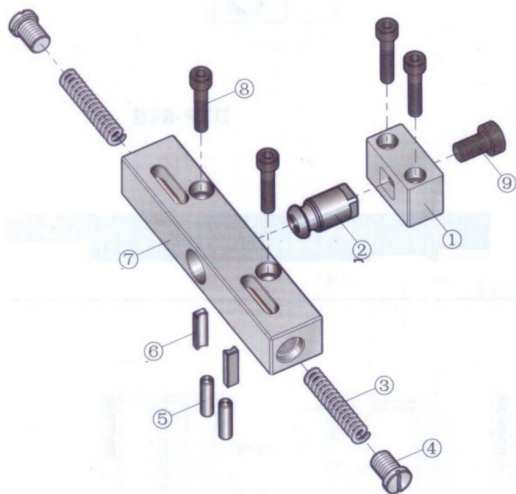


Pos	品名	材質	硬度
01	鎖模座	P20	26-33HRC
02	鎖模座杆	SKD61	48-52HRC
07	主體	P20	26-33HRC
06	銷釘	SUJ2	58-62HRC
07	定位塊	S45C	

Code	L1	L2	N1	N2	A	B	G	定位銷
RPL-P135	135	38	25	25	28	19	1	Φ5
RPL-P-135-40							40	
RPL-P-140	140	64	32	140	32	22	2	Φ6
RPL-P-140-40							38	

Code	E1	E2	E3	E4	D1	D2	安裝螺絲	拉力(kgf)
RPL-P135	60	25	7	15.6	30	22.1	M6x25	100
RPL-P-135-40				54.6		61.1		
RPL-P-140	70	35	10	23.1	100	28.1	M10x35	150
RPL-P-140-40				59.3		64.3		

产品立体示意图:



安裝使用說明：

鎖模扣為精密裝置，須對稱安裝，否則將可能致使單套鎖模扣受力不平衡而導致鎖模扣斷裂；

鎖模扣組件間精密配合，請勿與其他自行加工的零件配合使用；

如模具需要維修改動，請先拆除鎖模裝置後再進行後續操作；