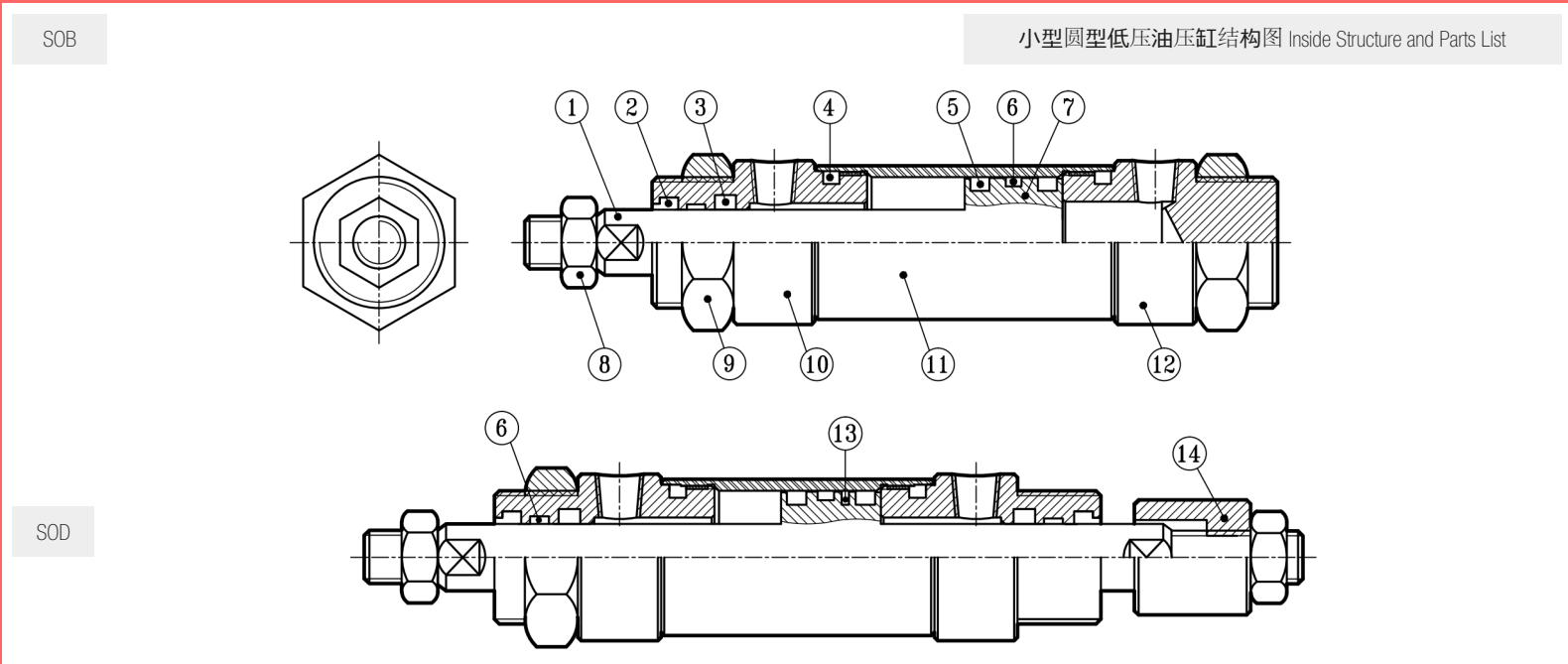


小型圆型低压油压缸采购指南 7Mpa Hydraulic Cylinders How to order

<b>SOB</b>		<b>H</b>		<b>63 X 50</b>		<b>10A</b>		<b>FA</b>		<b>M 2</b>	
<b>型式</b>		<b>轴牙型式</b>		<b>缸内径</b>		<b>行程</b>		<b>轴心固定型式</b>		<b>缸体固定型式</b>	
SOB	标准型	E	外牙(无记号)	φ16		Y	Y型接头	FA	前法兰型	附磁石	磁簧开关数
		H	H槽	φ20		YP	Y附PIN	FB	后法兰型		
SOA	平尾型	I	内牙	φ25		I	I型接头	LB	脚座型		
				φ32		KG	浮动接头	LAA	脚座型		
SOB	双轴型			φ40		PHS	鱼眼接头	TA	耳轴型		
						T	T型接头	CA	单山型		
						H	H焊套接头	CB	双山型		
						TW	半月套	CBP	CB附PIN		
						YPI	Y附PIN附I	CAB	CA+P+CB		
						A	可调螺帽				

小型圆型低压油压缸特性资料 Specification

油压缸内径 Bore sizes of cylinder(mm)	φ16、φ20、φ25、φ32、φ40
行程范围 Route of travel scope(mm)	1-2000 (行程超过2000mm请与我司业务部联系)
工作媒介 Power fluid	以滤清之标准液压油 Filtered oil
缸管材质 Material of cylinder barrel	碳钢管 Carbon steel pipe
使用压力范围 The range of pressure(Mpa)	0.3-7Mpa (3-70kg/cm <sup>2</sup> )
使用温度范围 The range of temperature(°C)	-10°~+150°(C)
行程公差	±1



No	零件名 Part name	数量 Quantity	No	零件名 Part name	数量 Quantity	No	零件名 Part name	数量 Quantity
1	活塞杆 Piston rod	1	6	导向环 Wearing ring	1	11	油缸本体 Cylinder tube	1
2	刮尘环 Dust wiper	1	7	活塞本体 Piston	1	12	后盖 End cover	1
3	刮油环 Rod packing	1	8	轴心螺帽 Rod nut	1	13	磁石 Magnet	1
4	缸封环 Gasket	2	9	端盖螺帽 Cover nut	2	14	可调螺帽 Adjustdle nut	1
5	活塞环 Piston packing	2	10	前盖 Rod plate	1			