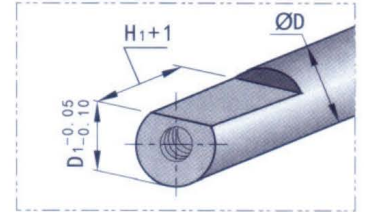


自润滑板: 铜+石墨

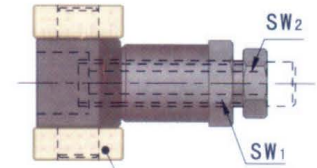
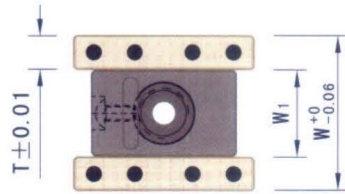
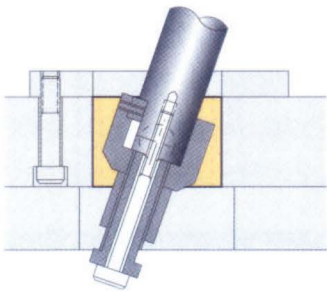
适用斜顶杆:



Code	D	D1	d	d1	H	H1	H2	W	W1	S	L	T
SCZNP	12	11	5.5	-	16	10	-	30	17	20	35	6.5
	16	15	9	16	18	11	3	33	20		40	
	20	18	11	20	22	13	5.5	38	25	24	45	7
	25	22			26	15		31	26	45	7	
	30	27.5			30	17		3.5	51	36	30	55

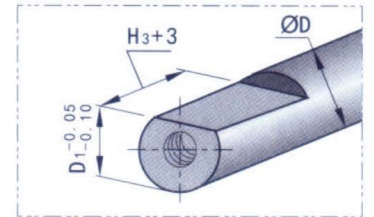
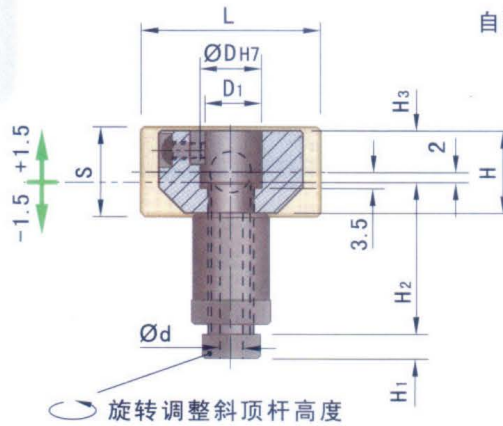


安装示意图:



自润滑板: 铜+石墨

适用斜顶杆:



Code	D	D1	d	H	H1	H2	H3	W	W1	S	L	T	Sw1	SW2		
SCZAP	12	11	5.5	16	6	33	10	30	17	20	35	6.5	17	12		
	16	15	9	18			11	33	20		21		16			
	20	18	11	22		36	13	38	25	24	24	45	7	24	19	
	25	22		26		15	45	31	26	45						7
	30	27.5		30		17	51	36	30	55						7.5