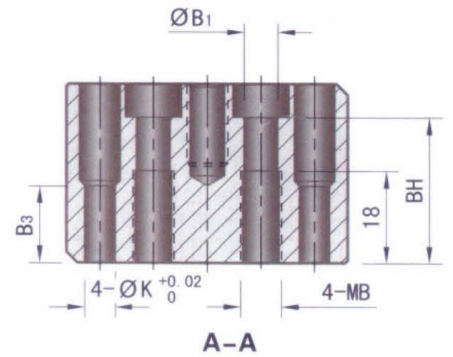
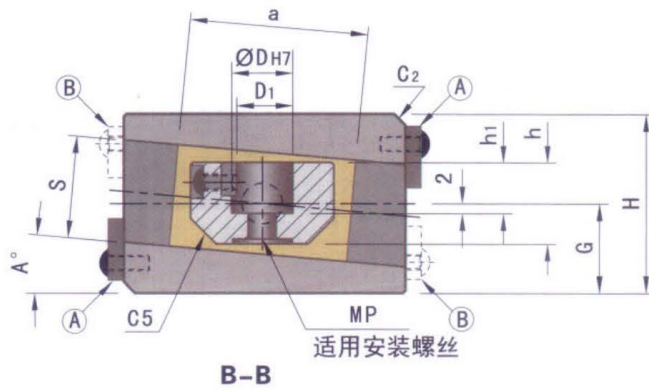
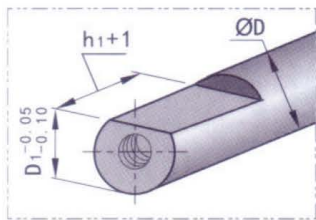


适用斜頂杆:



D	W	L	H	C1	C2	D1	d	h	h1	N	S	a	G	K
12	56	55	35	5	-	11	5.5	16	10	30	20	35	17.5	6
16	60	65	36	6		15	9	18	11	33		40	18	
20	68	70	43			18	11	22	13	38		24	21.5	
25	75	80	45	6	5	22	11	26	15	45	26	45	22.5	8
30	81	95	54			27.5		30	17	51	30	55	27	

Code	D	L1	L2	W1	B1	B3	BH	MB	A°	擋塊安裝位置		MP
										A	B	
SCZN	12	42	21	45	6.6	15	28.5	M8	0123			M5
	16	46	25	48			29.5					M8
	20	50	35	62	8.6	20	34.5	M10	4567			M10
	25	60	50	68			36.5					
	30	75	50	68			45.5					

安装示意图:

