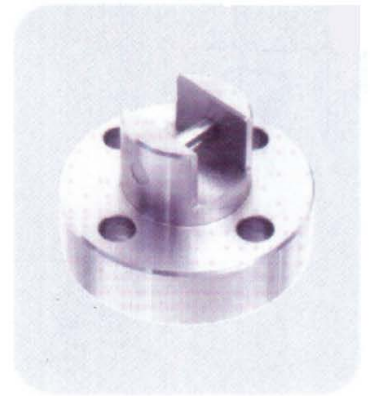
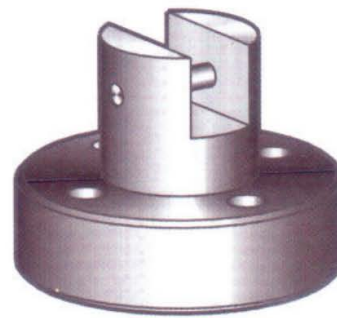
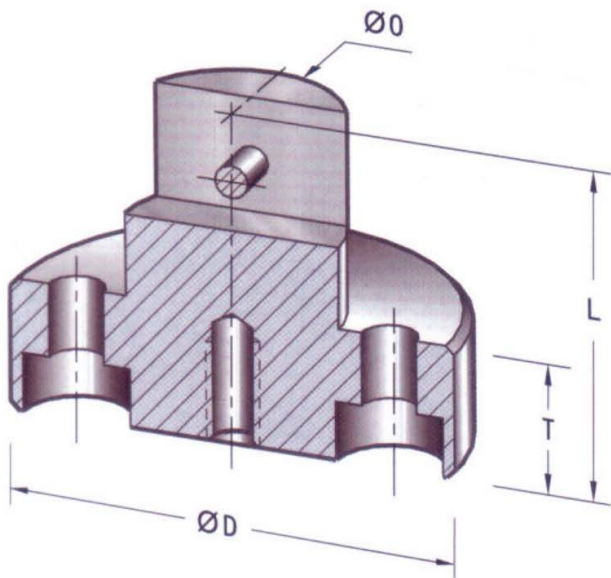


Symbol	VF-06-GP	VF-08-GP	VF-10-GP	VF-13-GP	VF-16-GP	VF-20-GP
T	8 0/-0.02	10 0/-0.02	12 0/-0.03	15 0/-0.03	20 0/-0.05	25 0/-0.05
F	20 0/-0.02	25 0/-0.02	32 0/-0.03	40 0/-0.03	50 0/-0.05	60 0/-0.05
L	60 0/-0.04	70 0/-0.04	90 0/-0.06	120 0/-0.06	150 0/-0.1	180 0/0.1
L1	50	60	75	105	130	155
S	010	030	016	020	025	030



Symbol	VF-06-HB	VF-08-HB	VF-10-HB	VF-13-HB	VF-16-HB	VF-20-HB
0	Φ13 0/-0.05	Φ16 0/-0.02	Φ20 0/-0.07	Φ25 0/-0.07	Φ32 0/-0.1	Φ40 0/-0.1
L	20	25	30	35	40	50
D	Φ27 0/-0.2	Φ34 0/-0.2	Φ42 0/-0.3	Φ51 0/-0.3	Φ65 0/-0.5	Φ80 0/-0.5
T	8 -0.1/-0.2	10 -0.1/-0.3	12 -0.1/-0.3	15 -0.1/-0.3	18 -0.1/-0.5	22 -0.1/-0.5