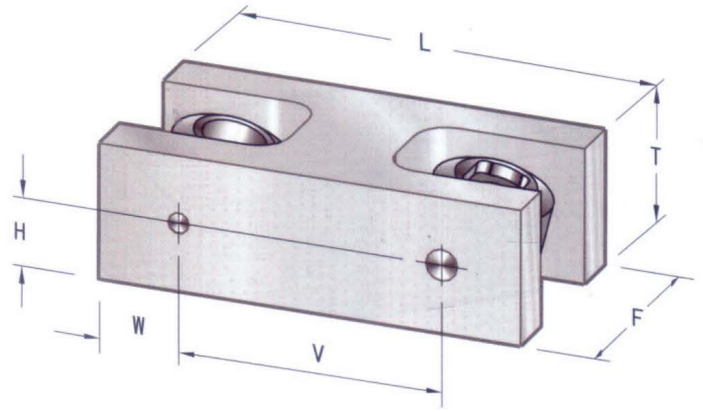
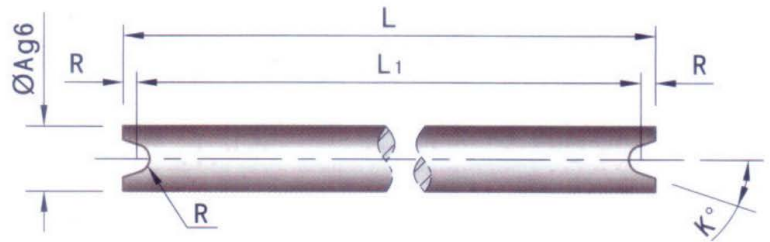
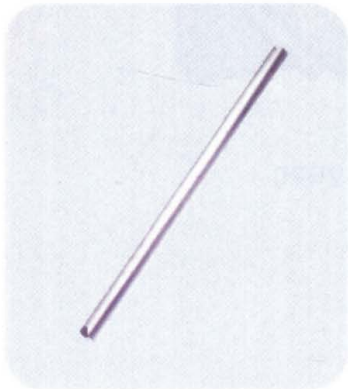


材质: SKD61  
硬度: 48-52HRC



Symbol	VF-06-UB	VF-08-UB	VF-10-UB	VF-13-UB	VF-16-UB	VF-20-UB
T	13 0/-0.02	15 0/-0.02	20 0/-0.02	25 0/-0.02	30 0/-0.05	40 0/-0.05
F	20 0/-0.02	25 0/-0.02	32 0/-0.02	40 0/-0.02	50 0/-0.05	60 0/-0.05
L	40	50	60	80	100	13015
H	6.5	7.5	10	12.5	15	20
W	7.5	10	12.5	15	20	25
V	25	30	35	50	60	80



Symbol	VF-06-GR	VF-08-GR	VF-10-GR	VF-13-GR	VF-16-GR	VF-20-GR
A g6	$\Phi 6-0.004/-0.012$	$\Phi 8-0.005/-0.014$	$\Phi 10-0.005/-0.014$	$\Phi 13-0.006/-0.017$	$\Phi 16-0.006/-0.017$	$\Phi 20-0.007/-0.020$
L	150	190	250	310	370	500
L1	L1	L1	L1	L1	L1	L1
R	1 +0.02/0	1.5+0.02/0	2+0.03/0	2.5+0.03/0	3+0.05/0	3.5+0.05/0
K°			30°Max			