

**產品特點：**

- 1.可安裝一支頂針，在頂出過程中能相對增加額外頂出行程；
- 2.安裝空間小，節約成本。

Code	D	D2	B	B1	B2	B3	A	A1	T1	T2	T3	T4
Z141-3	4	4	3	8	8.5	4	10	20	2	10	4	4
Z141-6	8	8	6	16	16.5	8	21	42	4	21	8	8
Z141-8			8									

D1	L1	L2	L3	L4	H	H2	H3	K	R	S
3	16	26	31	23	19	14	16	3	4	2.5
6	36	56	63	45	34	23	27	5	8	7.6
8										

功能示意圖：

安裝示意圖：

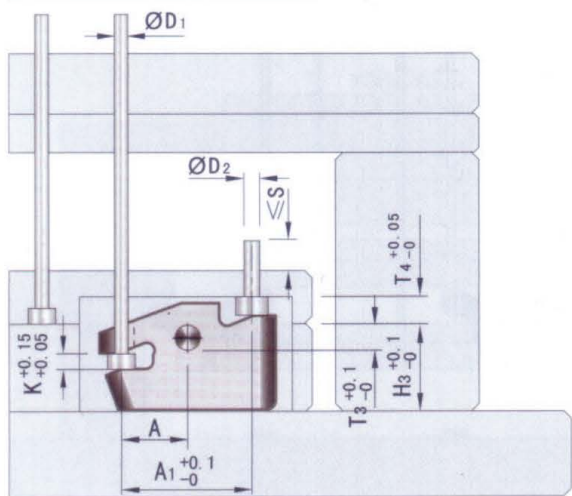
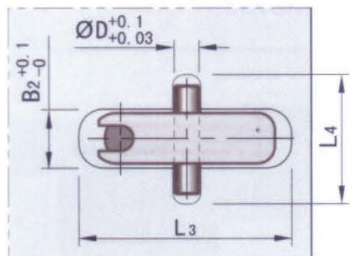


图1 合模状态

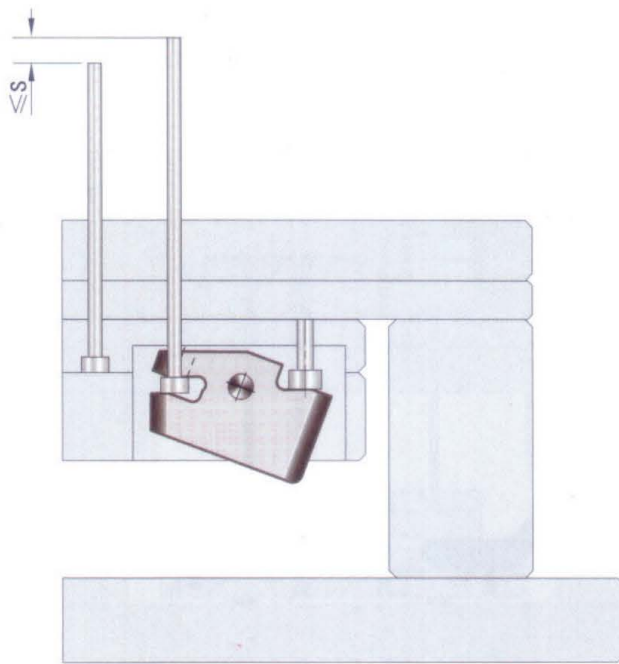


图2 顶出状态