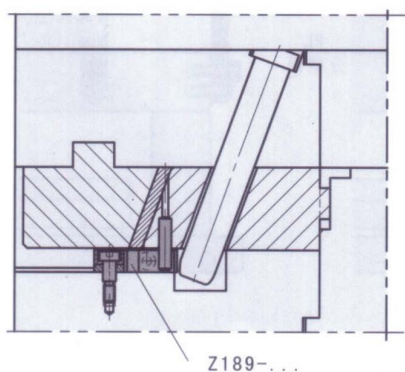
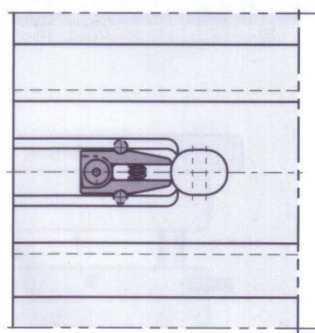


Code		A	B	C	E	F	G	H	I	D	夾持力	定位銷
Z189-10	精密型	10	21.5	18	9.5	5.1	7	17.5	40	M5	Φ6-30	10
Z189-12		12	25.5	22	11	6.1	7.5	18	43	M6		15
Z189-16		16	31.5	28		3.1	9.5	20.5	50	M6		25

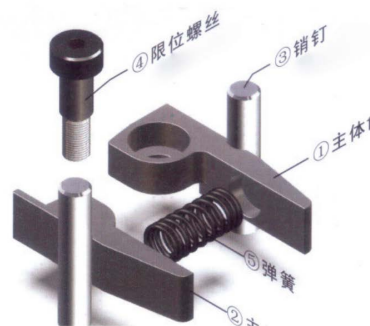
產品特點:

1. 此限位夾主要應用於大型行位機構；
2. 安裝簡單，採用雙銷釘定位，受力更平衡

安裝示意图:



产品立体示意图:



安裝使用說明:

限位螺絲安裝孔深 (F值) 不能過深，鎖緊後必須保證主體活動順暢；

銷釘一般安裝在滑塊上，主體通過限位螺絲固定在模闔上，需精確計算好滑塊行程。