

d	D	A	S	H	H1	H2	G1	G2
3	25	11	3.4	61.5	26.5	34.5	M6	M3
4	40	22	6.4	60.5	20	40	M8	M5

Code	T1	T2	T3	E	E1	H2	E3
Z4293-1	18	2.5	16.5	36.8	10.8	13.9	24.2
Z4293-2	28	8	12	56.5	8	20	37

功能示意图:

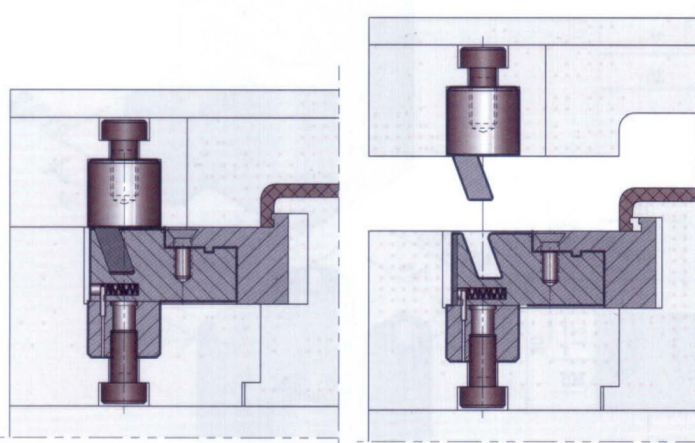


图1合模状态

图2开模中

产品特点:

1. 结构紧凑, 节省安装空间, 可缩小模具整体尺寸;
2. 规格齐全, 适合多种场合应用;
3. 安装简单, 便于维护保养;

安装使用说明:

侧型芯部需客户自行加工;

注意各可动部分润滑顺畅。