

Code	D2	L1	T1	T2	T3	T4	D1	D3	R	荷重(Kgf)
Z5134-7	7	6.6	7	1	1.4	6.3	8.4	5.3	0.35	3.5
Z5134-10	10	9.6	10	1.8	2	9	12	8.3	0.50	4.5
Z5134-15	15	14.4	15	2.8	3	13.5	18	12.4	0.75	9.5

產品特點:

1. 結構簡單, 安裝方便
2. 應用廣泛, 可單獨安裝使用, 也可配合行位機構Z4200使用。

安裝使用說明:

在安裝時建議定位珠的上表面應低於安裝模闔或耐磨闔上表面約0.05至0.1 mm。(如圖1所示)

安裝示意图:

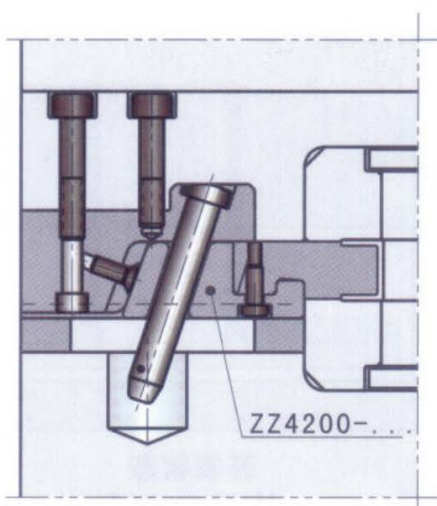
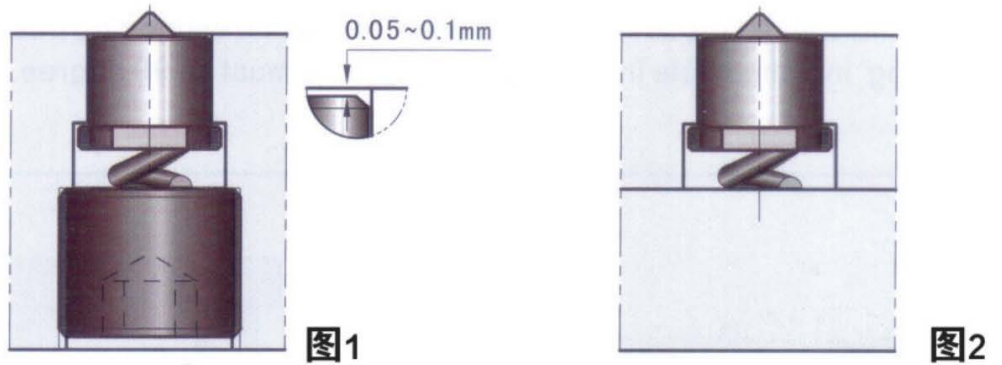


图3

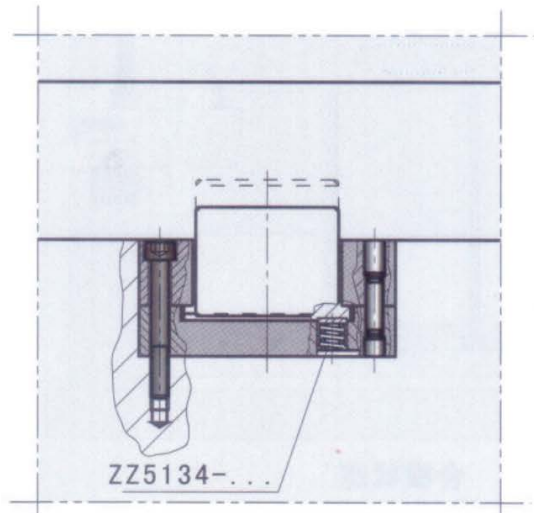


图4