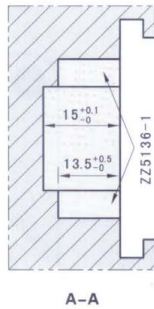
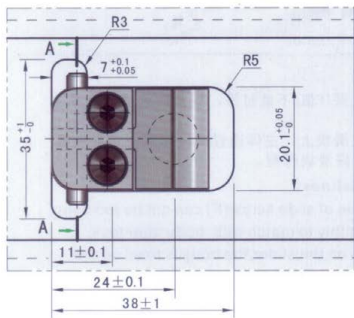
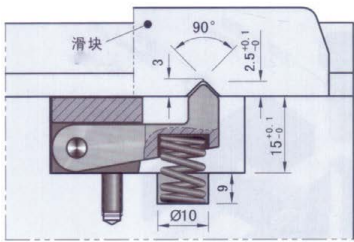


Code	安裝螺絲	荷重(kgf)	
		min.	max.
Z5135-1	M4x16	2	4.4
Z5136-1			

安裝示意圖:

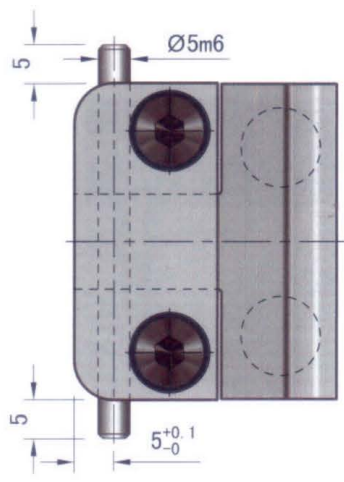


產品特點:

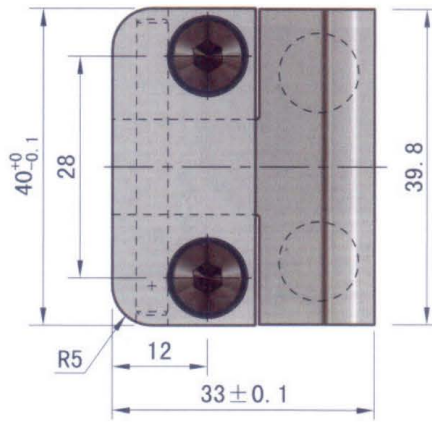
最高使用溫度：Max100℃;

Z5136所配銷釘相比Z5135高出主體4mm，可用于精确定位；

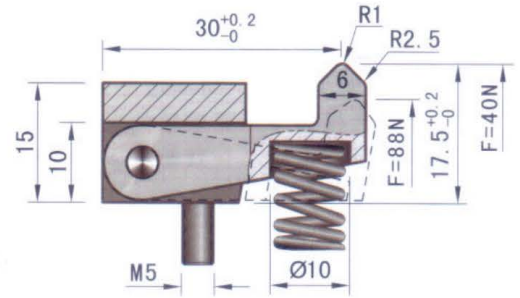
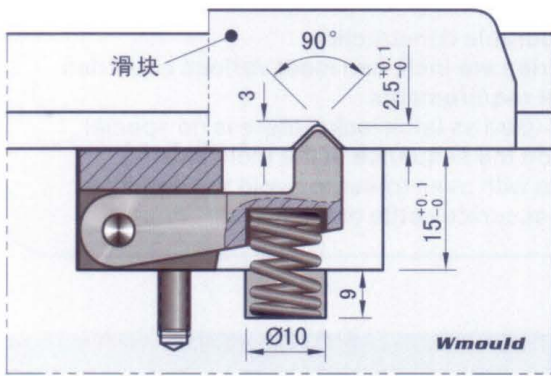
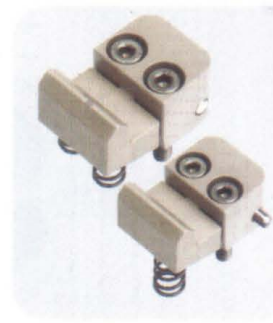
需自行在滑塊上加工90度"∩"型槽。



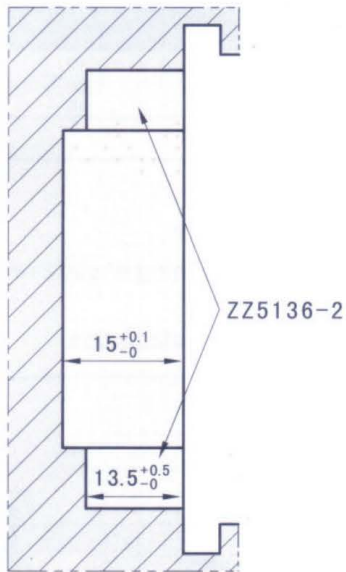
Z5136-2



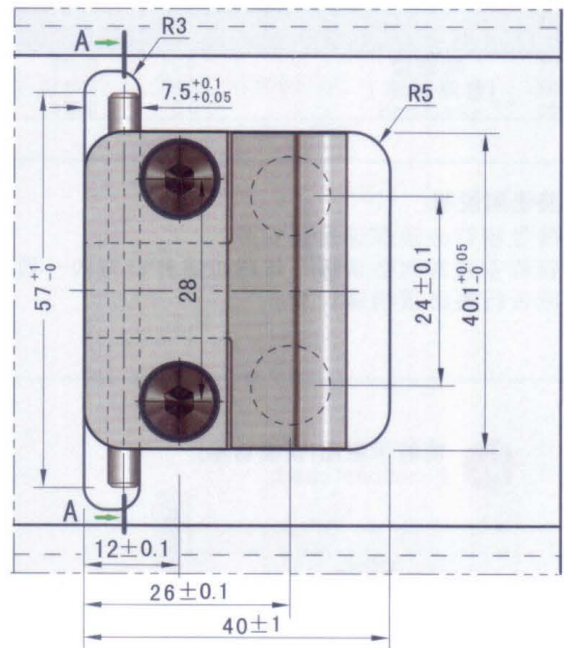
Z5135-2



安装示意图:



A-A



Code	安裝螺絲	荷重(kgf)	
		min.	max.
Z5135-2	M5x16	2	8.8
Z5136-2			